

**ДЕРЖАВНИЙ УНІВЕРСИТЕТ ТЕЛЕКОМУНІКАЦІЙ**

**НАВЧАЛЬНО-НАУКОВИЙ ІНСТИТУТ  
ТЕЛЕКОМУНІКАЦІЙ**

## **Пояснювальна записка**

до бакалаврської роботи

на тему: **“ДОСЛІДЖЕННЯ МАТЕМАТИЧНОГО АПАРАТУ ДЛЯ  
ОПИСУ ТЕХНІЧНИХ ХАРАКТЕРИСТИК ТЕЛЕКОМУНІКАЦІЙНИХ  
СИСТЕМ СТАНДАРТУ LTE”**

Виконав: студент 6 курсу, групи

РТ3-51

спеціальності

172 Телекомунікації і радіотехніка

(шифр і назва спеціальності)

Белік О.М.

(прізвище та ініціали)

Керівник

\_\_\_\_\_ (прізвище та ініціали)

Рецензент

\_\_\_\_\_ (прізвище та ініціали)

Нормоконтроль \_\_\_\_\_

Київ - 2021

## ЗМІСТ

	Стр.
ВСТУП.....	8
1 ЗАБЕЗПЕЧЕННЯ ЯКІСНИХ ПОКАЗНИКІВ У МЕРЕЖАХ ЗВ'ЯЗКУ СТАНДАРТУ LTE.....	9
2 МОДЕРНІЗАЦІЯ МАТЕМАТИЧНОГО АПАРАТУ ДЛЯ ОПISУ ХАРАКТЕРИСТИК ТЕХНОЛОГІЇ LTE В УМОВАХ НЕВИЗНАЧЕНОСТІ.....	13
2.1 Розробка моделі, яка описує взаємодії підсистем різних рівнів ієрархії LTE.....	13
2.2 Визначення повного ортогонального семантичного простору для опису нечітких характеристик систем LTE.....	23
2.3 Ситуаційний опис змін стану системи LTE та зовнішнього середовища.....	27
2.4 Математична модель розрахунку мобільності децентралізованої бездротової мережі.....	33
3 ПОНЯТТЯ ТА УМОВА СТАЛОСТІ МЕРЕЖІ ЗВ'ЯЗКУ СТАНДАРТУ LTE.....	42
3.1 Визначення сталості мережі зв'язку стандарту LTE.....	42
3.2 Умова сталості мережі LTE.....	44
3.3 Поняття про критерії сталості мережі LTE.....	47
4 БЕЗПЕКА В МЕРЕЖАХ LTE.....	48
ВИСНОВКИ.....	57
ПЕРЕЛІК ПОСИЛАНЬ.....	59
ДЕМОНСТРАЦІЙНІ МАТЕРІАЛИ.....	61

## ВСТУП

Системи мобільного зв'язку – основа сучасної взаємодії користувача з телекомунікаційною мережею. На сьогоднішній день в Україні широке поширення набувають системи 4-го покоління (4G), а це означає, що користувачу з кожною наступною модернізацією мережі доступний більший та якісніший пакет телекомунікаційних послуг.

Основною проблемою для організації та функціонування мережі є її робота в умовах дії дестабілізуючих факторів. Зовнішнє середовище накладає на систему обмеження та спотворення радіосигналу, що в подальшому призводить до погіршення якісних показників інформаційних послуг.

В роботі запропонована математична модель для опису характеристик технології LTE (Long-Term Evolution) в умовах невизначеності, основною метою якої є спроба структуризації та опис впливу дестабілізуючих факторів на основні показники системи.

Визначено основні вимоги до якісних показників мережі, та встановлено показники відносної величині неприйнятих пакетів для кожної з них.

В якості основної послуги для користувача є забезпечення безпеки при прийомі та передачі повідомлень між користувачами та центром комутації. Тому питання опису дестабілізуючих факторів на роботу систем та алгоритмів шифрування є актуальним та своєчасним.

Отримана модель дозволить не лише конкретизувати задачу з забезпечення надійності комплексу зв'язку, але і може допомогти в подальших дослідженнях впливу дестабілізуючих факторів на ту чи іншу підсистему телекомунікаційної мережі.

## 1 ЗАБЕЗПЕЧЕННЯ ЯКІСНИХ ПОКАЗНИКІВ У МЕРЕЖАХ ЗВ'ЯЗКУ СТАНДАРТУ LTE

Як і в UMTS, і мережах LTE доставку послуг здійснюють за наскрізними каналами (bearer) з необхідними якісними характеристиками (QoS - Quality of Service). Найважливішими з них є:

- класи трафіку;
- пріоритети;
- надійність;
- затримки;
- швидкості передачі.

Залежно від вимог QoS всі види послуг, що надаються поділені на 9 класів і кожному класу присвоєно ідентифікатор QCI (QoS Class Identifier). У свою чергу організуємі для передачі трафіку наскрізні канали поділені на 2 групи в залежності від типу виділяемого ресурсу:

- з гарантованою швидкістю передачі GBR (Guaranteed Bit Rate);
- з негарантованою швидкістю передачі Non-GBR.

На основі розробленої класифікації в приведена таблиця вимог до якісних показників передач для трафіку 9 різних класів (таблиця 1.1).

Передача з гарантованою швидкістю вимагає від eNB управління в динамічному режимі. Послуги класів QCI 1, 2, 3 і 7 - це послуги, що реалізуються в реальному часі за протоколом UDP/IP. Для них основним обмежуючим фактором є допустима затримка в доставці пакетів. В таблиці 1.1 приведена усереднена величина затримки між точкою доступу в шлюзі P-GW і UE. При цьому можливе збільшення затримки до 50 мс. при роумінгу, наприклад, між Америкою і Європою.

Надійність передачі оцінюють по відносній величині неприйнятих пакетів PERL (Packet Error Loss Rate). Забезпечення величини  $PERL \leq 10^{-6}$  можливо при доставці пакетів по протоколу TCP/IP. Відзначимо, що найвищим пріоритетом має сигнальний трафік. За замовчуванням доставка TCP/IP трафіку (робота з

файлами в мережі Інтернет, E-mail, відео) непривілейованих користувачем йде по класу 9.

Таблиця 1.1

## Вимоги до якісних показників передачі для трафіка 9

QCI	Тип ресурсу	Приоритет	Затримка, мс	PERL	Приклад послуг
1		2	100	$10^{-2}$	Телефонія в реальному часі
2	GBR	4	150	$10^{-3}$	Відеотелефонія, відео в реальному часі
3		3	50	$10^{-3}$	Ігри в реальному часі
4		5	300	$10^{-6}$	Відео з буферизацією
5		1	100	$10^{-6}$	Сигналізація (IMS)
6		6	300	$10^{-6}$	Відео з буферизацією, TCP/IP послуги для пріоритетних користувачів
7	Non-GBR	7	100	$10^{-3}$	Аудіо, відео в реальному часі, інтерактивні ігри
8		8	300	$10^{-6}$	Відео з буферизацією, TCP/IP послуги
9		9			

Для передачі сервісного потоку даних конкретної послуги організують наскрізний канал (bearer) відповідного класу QCI. Його характеризують такі параметри:

- встановлений і зберігаємий пріоритет;
- для GBR класів передачі гарантована і максимальна швидкість передачі, яка не може бути перевищена.

Для наскрізних каналів з негарантованою швидкістю передачі встановлюють сумарну швидкість передачі потоків але всіх каналах. Наскрізні канали GBR класів є виділеними.

Динамічним виділенням каналного ресурсу управляє планувальник (scheduler) в eNB. В алгоритмі роботи планувальника враховують:

- стан радіоканалів з конкретними UE;
- атрибути наскрізних каналів;
- характеристики передач за наскрізними каналами, включаючи стан буферів UE при передачі «вгору»;
- перешкоджаючі ситуації в сусідніх стільниках (сотах) і можливості міжстільникових хендоверів з метою поліпшення умов роботи UE, що знаходяться поблизу кордонів стільників.

Робота планувальника також пов'язана з програмами управління доступу до мережі та управління ситуаціями перевантаження на радіоінтерфейсі.

Окремо стоїть питання передачі телефонного трафіку в мережах LTE. Оскільки стандарт LTE розроблений для передачі пакетного трафіку, він не може безпосередньо підтримувати послугу телефонії з комутацією каналів. Однак саме голосовий трафік приносить операторам мобільного зв'язку найбільший дохід. Тому зараз розглядають кілька варіантів передачі телефонії по мережах LTE.

Перший варіант полягає в переході на технологію VoIP. В даний час в трактах VoIP широко застосовують вокодер, такі як iLBC (Internet Low Bit Rate Code) в системах Skype і Googlenet, що знижують швидкість передачі мови з 64 до 13 кбіт/с. Технологія ROHC дозволяє зменшити заголовки пакетів VoIP з 40-60 байт до 1-3 байт.

Поступово вирішуються проблеми з наскрізними затримками в каналах VoIP і з часовим джиттером. Зараз, особливо при використанні технології IMS, можна знизити наскрізну затримку до 300 мс., яку більшість абонентів не помічає.

Ще однією проблемою переходу на VoIP є різке збільшення навантаження на канал PDCCH, якщо планування каналного ресурсу абонентам VoIP здійснювати в динамічному режимі. Альтернативою є напівпостійне призначення (Semi-Persistent Scheduling) каналного ресурсу таким абонентам. Інформацію про виділені РБ в певних субкадрах передають в індивідуальних керуючих повідомленнях (по логічному каналу DCCH) на багато кадрів вперед. Тоді

PDCCH використовуватимуть лише при повторній передачі пакетів і для передачі покажчика пауз SID (Silence Identifier) в мовному потоці. Як другий спосіб зниження навантаження на канал PDCCH розглядають передачу VoIP в вигляді зв'язок пакетів (довгих пакетів - packet bundling). Однак при цьому посилюються вимоги до затримок і надійності в мережі.

Другий варіант полягає в перемиканні абонента (в межсистемному хендовері) на час передачі телефонії на мережу GE-RAN/UMTS. Тут важливим аспектом є якість хендовера і підтримка паралельних послуг пакетного трафіку. Нарешті, є варіант установки між комутатором з комутацією каналів (MSC) і пакетної мережею LTE спеціального контролера для перетворення потоку даних телефонії в пакети з подальшою їх передачею по радіоканалу в пакетному режимі.

## **2 МОДЕРНІЗАЦІЯ МАТЕМАТИЧНОГО АПАРАТУ ДЛЯ ОПИСУ ХАРАКТЕРИСТИК ТЕХНОЛОГІЇ LTE В УМОВАХ НЕВИЗНАЧЕНОСТІ**

### **2.1. Розробка моделі, яка описує взаємодії підсистем різних рівнів ієрархії LTE**

Розглядаючи систему технології LTE, необхідно враховувати складність її структури і взаємодію різних її елементів. Крім того, розглядаючи таку систему як єдину систему, майже завжди можна виділити області (підсистеми), функціонування яких в більшій мірі залежить від місцевих факторів і функціональних елементів, ніж від чинників і елементів, що знаходяться поза цією областю. Також, взаємодію елементів радіосистеми можна розділити на різні рівні, які можуть відрізнятися як типом взаємодії, так і цільовим призначенням, що беруть участь в даній взаємодії елементів. Все це дозволяє говорити про можливість виділення деяких підсистем, при розгляді радіосистеми як деякої складної системи, і побудові рівнів ієрархії, які будуть визначати взаємодію виділених підсистем.

Ієрархія системи представляється з точки зору деталізації розглянутої системи. Так на самому верхньому рівні ієрархії розглядається система в цілому, як та, що складається з деяких підсистем, пов'язаних одна з одною, з притаманними їй певними властивостями. На наступному рівні ієрархії, кожна підсистема загальної системи розглядається як система більш дрібних підсистем зі своїми властивостями і зв'язками, властивими даному рівню аналізу. І так далі, поки не буде досягнутий прийнятний рівень деталізації. Формально таку ієрархію можна представити у вигляді впорядкованої множини, елементами якого є всі компоненти досліджуваного об'єкта [21].



Впорядкованою множиною називається множина  $H$  з бінарним відношенням, що задовольняє закони рефлексивності, антисиметричності і транзитивності [8].

Для будь-якого відношення  $x \leq y$ , де  $x, y \in H$ , можна визначити відношення  $x < y$ , яке буде позначати  $x \leq y$  і  $x \neq y$ .

Введемо позначення  $X^+, X^- \subset H$ :

$$\begin{aligned} X^+ &= \{y \mid \forall x \in (H \setminus X^+) : y > x, \neg \exists t \in H : y > t > x\}, \\ X^- &= \{y \mid \forall x \in (H \setminus X^-) : y < x, \neg \exists t \in H : y < t < x\}. \end{aligned} \quad (2.1)$$

Нехай  $H$  кінцева часткововпорядкована множина з найбільшим елементом  $b$ .  $H$  є ієрархією, якщо виконуються наступні умови:

1. Існує розбиття  $H$  на підмножини  $L_i, i = 1..I$ , де  $L_I = \{b\}$ ;

2. Із  $x \in L_i$  випливає що  $X^- \subset L_{i-1}, i = 1..I-1$

3. Із  $x \in L_i$  випливає що  $X^+ \subset L_{i+1}, i = 2..I$

Тут множина  $L_i$  є  $i$ -м рівнем ієрархії  $H$  [8].

Слід зазначити, що кожна  $j$ -та система  $x_{ij}$  деякого рівня  $L_i$  характеризується відображенням складності цього рівня, яке не переноситься на вищі рівні ієрархії. Таким чином, моделі більш низьких рівнів передають на більш високі рівні тільки узагальнену інформацію. На самому верхньому рівні моделювання відбувається управління розподілом ресурсів по підсистемах, що описуються деякими рівняннями матеріального балансу.

Будемо вважати, що на кожному рівні кожна система  $x_{ij}$  характеризується деякою множиною ознак  $P^{ij} = \{p_m^{ij}\}_{m=1..M^{ij}}$ , де  $M^{ij}$  - кількість ознак  $j$ -ої системи на  $i$ -му рівні. В реальних умовах більшість ознак досить важко описати за допомогою будь-яких чітких величин або характеристик. Це може бути пов'язано з якісним характером величин

або ж з труднощами їх чіткого опису. Для формалізації нечіткого характеру ознак системи, визначимо їх, як лінгвістичні змінні (ЛЗ):

$$P_m^{ij} = \langle n_m^{ij}, T_m^{ij}, D_m^{ij}, G_m^{ij}, Q_m^{ij} \rangle, p_m^{ij} \in P^{ij}, \quad (2.2)$$

де  $n_m^{ij}, T_m^{ij}, D_m^{ij}$  - відповідно ім'я, терм-множина і базова множина  $m$ -ї ознаки  $i$ -го рівня  $j$ -ї системи, а  $G_m^{ij}$  і  $Q_m^{ij}$  - множини синтаксичних і семантичних правил відповідно.

Кожна терм-множина є нечіткою множиною, визначеною на базовій множині відповідної лінгвістичної змінної і визначається функцією приналежності  $\mu_{mk}^{ij}(P_m^{ij})$ ,  $k=1..K_m^{ij}$ , де  $K_m^{ij}$  - кількість термів відповідного признаку. Тобто:

$$T_m^{ij} = \{T_{mk}^{ij}\}_{k=1..K_m^{ij}} = \left\{ \frac{\mu_{mk}^{ij}(P_m^{ij})}{P_m^{ij}} \right\}_{k=1..K_m^{ij}}, p_m^{ij} \in D_m^{ij}, \quad (2.3)$$

Ієрархічна структура системи обумовлює взаємовплив ознак різних рівнів ієрархії. Це дозволяє говорити про те, що ознаки деякої  $j$ -ї системи  $i$ -го рівня залежать від ознак компонентів цієї системи на  $(i-1)$ -му рівні.

Розкладемо множину  $P^{ij}$  на наступні підмножини:

1) множина характеристичних ознак  $j$ -ї системи  $i$ -го рівня, що залежить від ознак компонентів цієї системи на  $(i-1)$ -му рівні -  $P_F^{ij} = \{p_{mF}^{ij}\}_{m=1..M_F^{ij}}$ ,

де  $M_F^{ij}$  - кількість характеристичних ознак, що залежать від ознак компонентів на  $(i-1)$ -му рівні;

2) множина характеристичних ознак  $j$ -ї системи  $i$ -го рівня, що не залежать від ознак компонентів цієї системи на  $(i-1)$ -му рівні -  $P_S^{ij} = \{p_{mS}^{ij}\}_{m=1..M_S^{ij}}$ , де  $M_S^{ij}$  - кількість характеристичних ознак, що не залежать від ознак компонентів на  $(i-1)$ -му рівні;

Таким чином можна записати:

$$P^{ij} = P_F^{ij} \cup P_S^{ij} \quad (2.4)$$

Очевидно що:

$$P^{lj} = P_S^{lj} \quad (2.5)$$

Матеріальні потоки між різними рівнями, а також різні рівняння матеріального балансу для систем  $(i-1)$ -го рівня представимо у вигляді:

$$\begin{aligned} p_{mF}^{ij} &= \Phi_m^{ij}(p_1^{i-1j}, \dots, p_{M_F^{i-1j}}^{i-1j}) \\ \Gamma(p_1^{i-1j}, \dots, p_{M_F^{i-1j}}^{i-1j}) &= 0 \\ \Omega(p_1^{i-1j}, \dots, p_{M_F^{i-1j}}^{i-1j}) &\geq 0 \end{aligned} \quad (2.6)$$

Опис ознак лінгвістичними змінними дозволяє скласти нечіткий опис, відповідно співвідношенню (2.6), яке визначає зв'язок параметрів  $P_F^{ij}$  з параметрами, що відповідають підсистемам  $(i-1)$ -го рівня, нечіткої бази знань (НБЗ).

$$\text{Якщо } p_1^{(i-1)j} = \bar{T}_{1,k,1}^{(i-1)j}(m) \text{ і..і } p_{M_i}^{(i-1)j} = \bar{T}_{M_i,k,1}^{(i-1)j}(m) \text{ або..або} \quad (2.7)$$

$$p_1^{(i-1)j} = \bar{T}_{1,k,h(k,i,j,m)}^{(i-1)j}(m) \text{ і..і } p_{M_i}^{(i-1)j} = \bar{T}_{M_i,k,h(k,i,j,m)}^{(i-1)j}(m), \text{ то } p_{mF}^{ij} = T_{m,k,F}^{ij},$$

де  $h(k,i,j,m)$ - кількість правил, що відповідають  $k$ -му терму  $m$ -го признаку системи  $i$ -го рівня. При цьому ця лінгвістична оцінка для  $n$ -го параметру системи  $(i-1)$ -го рівня  $\bar{T}_{M_i,k,1}^{(i-1)j}(m)$ ,  $l=1..h(k,i,j,m)$ , обирається з терм-множин відповідної змінної  $P_n^{(i-1)j}$ .

Застосувавши до НБЗ (2.7) операції перетину і об'єднання, її можна записати у формі:

$$\bigcup_{h=1}^{h(k,i,j,m)} \left( \bigcap_{n=1}^{M_i^j} p_n^{(i-1)j} = T_{n,k,h}^{(i-1)j}(m) \right) \rightarrow p_{mF}^{ij} = T_{mkF}^{ij}, k=1..K_m^j \quad (2.8)$$

Описаний взаємовплив параметрів систем різних рівнів дає можливість розглядати вплив на систему в цілому деяких змін, що відбуваються в будь-який з підсистем. Потрібні зміни підсистем можуть бути, наприклад, деякі дії по модернізації даної підмережі

або навпаки - вихід з ладу будь-якого елемента підсистеми. Крім того, під змінами в підсистемі можна розуміти зміни в навколишньому середовищі, які будуть впливати на показники функціонування підсистеми.

У загальному випадку можна говорити про те, що зміни в даній підсистемі відбуваються за рахунок деяких чинників, які впливають на значення параметрів підсистеми. Причому ці дії можуть впливати на будь-яку систему будь-якого рівня, що в загальному випадку веде до змін у всій системі вцілому. Слід зазначити, що дії можуть бути як неконтрольовані, такі як впливу зовнішнього середовища, так і контрольовані, які спрямовані на досягнення поставлених цілей.

Контрольовані дії, спрямовані на поліпшення функціонування даної системи, далі будемо називати керуючими рішеннями (КР).

Виходячи з такого формулювання, логічним буде розглянути задачу про прогнозування стану всієї системи і підсистем окремо при реалізації деяких впливів і завдання пошуку таких КР, які б найкращим чином позначалися б на стан всієї системи вцілому. Іншими словами, виникає завдання пошуку оптимальних КР щодо впливу на систему деякого набору критеріїв.

При вирішенні технічних завдань, пов'язаних з оптимізацією багаторівневих ієрархічних систем, часто недостатньо оцінювати деякі зміни в системі тільки за одним критерієм. У той же час, введення додаткових критеріїв оцінки може призвести до ситуації, коли підвищення показників по одній групі критеріїв, супроводжується зниженням показників по іншій групі критеріїв оцінки. Крім того, в складних системах нерідко виникає проблема з точністю або повнотою вихідних даних, що ще більше ускладнює процес оцінки. У зв'язку з чим, виникає задача знаходження такої

множини КР, яка була б оптимальною по заданому набору критеріїв в умовах нечіткості вихідних даних.

Припустимо, що необхідно прийняти рішення про внесення змін до багаторівневої ієрархічної системи з метою оптимізації її роботи по ряду параметрів. Таке завдання можна розглянути, як сукупність завдань щодо прийняття рішень на кожному рівні для кожної підсистеми. Розглянемо багаторівневу ієрархічну систему, що складається з  $I$  рівнів та  $J_i$  підсистем на кожному  $i$ -му рівні і позначимо її як множину підсистем  $\{x_{ij}\}_{i=1..I, j=1..J_i}$ , де  $x_{ij}$  -  $j$ -та підсистема на  $i$ -му рівні. Нехай для кожної підсистеми  $i$ -го рівня визначено безліч можливих варіантів КР  $\{v_{ij}^l\}_{l=1..N_{ij}^V}$ , де  $N_{ij}^V$  - кількість можливих КР на  $i$ -му рівні для  $j$ -ої підсистеми. Розглянемо задачу визначення множини таких КР, які є найбільш ефективними для системи в цілому.

В якості характеристики прийнятих рішень по окремих підсистемах  $j$  і для всієї системи в цілому будемо використовувати функцію приналежності прийнятих рішень до підмножини допустимих і ефективних рішень  $\mu_D(v_{ij}^l)$ , причому ця функція включає в себе не тільки характеристику ефективності рішення, а й характеристику його допустимості (ступінь приналежності рішення  $v_{ij}^l$  до підмножини допустимих рішень  $S$ ). Функції приналежності визначаються на множині рішень  $V = \{v_{ij}^l\}, l=1..N_{ij}^V, j=1..J_i, i=1..I$ . Ефективність рішень задається нечіткою ціллю  $G \subset V$  як нечітка підмножина з функцією приналежності  $\mu_G(v_{ij}^l)$ , допустимість рішень нечіткою підмножиною  $S \subset V$  з функції приналежності  $\mu_S(v_{ij}^l)$ . Результируючий вплив нечіткої

цілі  $G$  і нечіткого обмеження  $C$  на вибір рішення  $v_{ij}^l$  може бути представлено перетином  $G \cap C$ . Функція приналежності для перетину задається співвідношенням:

$$\mu_{G \cap C}(v_{ij}^l) = \mu_G(v_{ij}^l) \wedge \mu_C(v_{ij}^l) = \min\{\mu_G(v_{ij}^l), \mu_C(v_{ij}^l)\} \quad (2.9)$$

Тоді, нечітку підмножину  $D = G \cap C$  будемо називати нечітким рішенням підсистеми  $j$ -го рівня і, причому:

$$\mu_D(v_{ij}^l) = \mu_{G \cap C}(v_{ij}^l) \quad (2.10)$$

Допустимість рішень визначається нечіткою підмножиною  $C \subset V$  з функцією приналежності  $\mu_C(v_{ij}^l)$ , пошук якої опишемо за допомогою різних рівнянь матеріального балансу, що описують співвідношення між групами підсистем різного рівня ієрархії. Далі будемо вважати, що рішення для підсистеми  $r$  на рівні  $(i+1)$  пов'язано з рішенням підсистем  $i$ -го рівня рівнянням:

$$v_{i+1,r}^l = f_{i+1,r}^l(v_{i1}, \dots, v_{ij}), r = \overline{1, J_{i+1}}. \quad (2.11)$$

Будемо вважати, що всі рішення  $v_{ij}^l$  описуються лінгвістичними змінними, множини термів кожного з яких має вид:  $\{v_{ij}^{ls}\}_{s=1}^S$ . Тоді, НБЗ співвідношенні буде мати наступний вигляд:

Якщо  $v_{i1}^l = v_{i1}^{ls1}(r)$  і..і  $v_{ij}^l = v_{ij}^{ls1}(r)$  або..або

$v_{i1}^l = v_{i1}^{lsh(s)}(r)$  і..і  $v_{ij}^l = v_{ij}^{lsh(s)}(r)$  то  $v_{i+1,r}^l = v_{i+1,r}^{ls}$ ,

де  $r = \overline{1, J_{i+1}}$ ,  $s = \overline{1, S}$ , а  $h(s)$  - кількість правил, відповідних  $s$ -ому терму.

Із застосуванням операції перемезування  $\cap$  та об'єднання  $\cup$  множин НБЗ (2.12) можна записати в наступній формі:

$$\bigcup_{p=1}^{h(s)} \left[ \bigcap_{j=1}^{J_i} (v_{ij}^l = v_{ij}^{lsp}(r)) \right] \rightarrow v_{i+1}^{ls}, s = \overline{1..S} \quad (2.13)$$

Співвідношення (2.12 – 2.13) дозволяють побудувати [9] функції приналежності  $\mu_C(v_{i+1,r}^l)$ , якщо визначені функції  $\mu_C(v_{ij}^l)$ , з допомогою наступних співвідношень:

$$\mu_C(v_{i+1,r}^l) \max_{s=1,S} \{\mu_C^s(v_{i+1,r}^l)\}, \quad (2.14)$$

$$\mu_C^s(v_{i+1,r}^l) = \max_{p=1,h(s)} \{\min[\mu_C(v_{i1}^{isp}(r)), \dots, \mu_C(v_{iM}^{isp}(r))]\}, \quad (2.15)$$

де  $\mu_C(v_{iM}^{isp}(r))$  - визначається функцією приналежності  $\mu_C(v_{ij}^l)$  ЛЗ  $v_{ij}^l$  нечіткому терму  $v_{i1}^{isp}(r)$ .

Визначимо множину ефективних КР як нечітку множину, визначену на множині всіх можливих КР з функцією приналежності  $\mu_G(v_{ij}^l)$ . Позначимо через  $\Theta_{ij} = \{\Theta_{ij}^m\}_{m=1..L_{ij}}$  множину кількісних та якісних показників, якими оцінюються варіанти КР. При цьому, кожен показник визначається як дінгвістична змінна з деяким набором термів. В загальному випадку показники мають різну кількість термів  $\Theta_{ij}^m = T_{ij}^m = \{T_{ij}^{mk}\}_{k=1..K_{ij}^m}$ , де  $K_{ij}^m$  - кількість термів  $m$ -го показника оцінки КР для  $j$ -ї підсистеми  $i$ -го рівня.

Так як всі терми кожного показника є нечіткими множинами, то кожен терм можна описати через функцію приналежності, визначеної на множині значень відповідного показника. Тоді кожен терм можна представити у вигляді нечіткої множини, елементами якого будуть розглянуті значення відповідного показника і їх функції приналежності до відповідного терму. У загальному вигляді це можна представити у вигляді (2.16):

$$\begin{aligned} T_{ij}^{11} &= \left\{ \frac{\mu_{ij}^{11}(v_{ij}^1)}{v_{ij}^1}, \frac{\mu_{ij}^{11}(v_{ij}^2)}{v_{ij}^2}, \dots, \frac{\mu_{ij}^{11}(v_{ij}^{L_{ij}})}{v_{ij}^{L_{ij}}} \right\}, \\ T_{ij}^{12} &= \left\{ \frac{\mu_{ij}^{12}(v_{ij}^1)}{v_{ij}^1}, \frac{\mu_{ij}^{12}(v_{ij}^2)}{v_{ij}^2}, \dots, \frac{\mu_{ij}^{12}(v_{ij}^{L_{ij}})}{v_{ij}^{L_{ij}}} \right\}, \\ &\dots \\ T_{ij}^{1K_{ij}^1} &= \left\{ \frac{\mu_{ij}^{1K_{ij}^1}(v_{ij}^1)}{v_{ij}^1}, \frac{\mu_{ij}^{1K_{ij}^1}(v_{ij}^2)}{v_{ij}^2}, \dots, \frac{\mu_{ij}^{1K_{ij}^1}(v_{ij}^{L_{ij}})}{v_{ij}^{L_{ij}}} \right\}, \\ &\dots \\ T_{ij}^{mk} &= \left\{ \frac{\mu_{ij}^{mk}(v_{ij}^1)}{v_{ij}^1}, \frac{\mu_{ij}^{mk}(v_{ij}^2)}{v_{ij}^2}, \dots, \frac{\mu_{ij}^{mk}(v_{ij}^{L_{ij}})}{v_{ij}^{L_{ij}}} \right\}, \\ T_{ij}^{\Lambda_{ij}K_{ij}^{\Lambda_{ij}}} &= \left\{ \frac{\mu_{ij}^{\Lambda_{ij}K_{ij}^{\Lambda_{ij}}}(v_{ij}^1)}{v_{ij}^1}, \frac{\mu_{ij}^{\Lambda_{ij}K_{ij}^{\Lambda_{ij}}}(v_{ij}^2)}{v_{ij}^2}, \dots, \frac{\mu_{ij}^{\Lambda_{ij}K_{ij}^{\Lambda_{ij}}}(v_{ij}^{L_{ij}})}{v_{ij}^{L_{ij}}} \right\}. \end{aligned} \quad (2.16)$$

де  $\mu_{ij}^{mk}(v_{ij}^1)$  - ступінь приналежності  $l$ -го варіанту КР для підсистеми  $j$  на  $i$ -у рівні до  $k$ -го терму  $m$ -го показника.

Задамо тепер на області значень кожного показника чітке відношення строгої переваги  $R_{ij}^m$ , яке має властивості асиметричності, транзитивності і слабкої зв'язності [50] і будемо позначати його як  $\succ_{\Theta_{ij}^m}$  для  $m$ -го показника. Тоді відношення переваги для двох варіантів значень  $m$ -го показника можна показати наступним чином:

$$\theta_{ij}'^m \succ_{\Theta_{ij}^m} \theta_{ij}''^m, \quad (2.17)$$

де  $\theta_{ij}'^m$  та  $\theta_{ij}''^m$  - різні значення показника  $\Theta_{ij}^m$ .

Використовуючи співвідношення (2.17) визначимо чітке відношення строгої переваги  $R_{ij}^{km}$  на множині термів кожної характеристики. Визначимо це відношення в такий спосіб, позначивши як  $\succ_{T_{ij}^m}$ :

$$T_{ij}'^m \succ_{T_{ij}^m} T_{ij}''^m \Leftrightarrow \forall t_{ij}'^m \in T_{ij}'^{m*}, t_{ij}''^m \in T_{ij}''^{m*} : t_{ij}'^m \succ_{\Theta_{ij}^m} t_{ij}''^m \quad (2.18)$$

де  $T_{ij}'^m, T_{ij}''^m$  - деякі терми  $m$ -го критерію;  $T_{ij}'^{m*}, T_{ij}''^{m*}$  - ядра відповідних термів, тобто

$T_{ij}'^{m*} = \{t \in T_{ij}'^m : \mu_{T_{ij}'^m}(t) = 1\}$  і  $T_{ij}''^{m*} = \{t \in T_{ij}''^m : \mu_{T_{ij}''^m}(t) = 1\}$ ;  $t_{ij}'^m, t_{ij}''^m$  - значення елементів множин

$T_{ij}'^m, T_{ij}''^m$  відповідно.

Відношення (2.18) задає порядок «важливості» (або переваги) на множині термів  $m$ -го показника. З (2.18) видно, що терм тим «важливіший», чим краще значення його ядра.

Введемо наступне позначення різниці функцій приналежності варіантів до термам, яка буде показувати ступінь переваги одного варіанта над іншим:



$$\Delta_{ij}^{mk}(v_{ij}', v_{ij}'') = \mu_{ij}^{mk}(v_{ij}') - \mu_{ij}^{mk}(v_{ij}'') \quad (2.19)$$

де  $v_{ij}', v_{ij}'' \in V_{ij}$ , а  $\mu_{ij}^{mk}(v_{ij}')$ ,  $\mu_{ij}^{mk}(v_{ij}'')$  - ступеня приналежності відповідних варіантів КР для підсистеми  $j$  на  $i$ -му рівні до  $k$ -го терму  $m$ -го показника.

Для визначення переваги одного варіанта перед іншим за показником  $\Theta_{ij}^m$ , використовуючи (2.16), (2.18) і (2.19), задамо нечітке лексикографічне відношення строгої переваги  $R_{ij}^{mlex}$  на множині варіантів  $V_{ij}$  з функцією приналежності

$$\mu_{ij}^{mlex}(v_{ij}', v_{ij}'') = \begin{cases} \Delta_{ij}^{mk}, & \Delta_{ij}^{mk} > 0; \\ 0, & \Delta_{ij}^{mk} \leq 0, \end{cases}$$

де  $k$  – номер терму, на якому зупинилося порівняння.

Варіанти  $v_{ij}', v_{ij}''$  називаються рівнозначними в смислі відношення  $R_{ij}^{mlex}$ , якщо  $\mu_{ij}^{mlex}(v_{ij}', v_{ij}'') = \mu_{ij}^{mlex}(v_{ij}'', v_{ij}') = 0$ .

Позначивши відношення  $R_{ij}^{mlex}$  як  $\succ_{ij}^{mlex}$ , можна записати:

$$\begin{aligned} & \Delta_{ij}^{m1} > 0 \quad \text{або} \\ & \Delta_{ij}^{m2} > 0 \quad i \quad \Delta_{ij}^{m1} = 0 \quad \text{або} \\ v_{ij}' \succ_{ij}^{mlex} v_{ij}'' & \Leftrightarrow \Delta_{ij}^{m3} > 0 \quad i \quad \Delta_{ij}^{m2} > 0 \quad i \quad \Delta_{ij}^{m1} = 0 \quad \text{або} \\ & \dots \quad \dots \quad \dots \quad \dots \quad \dots \quad \dots \\ & \Delta_{ij}^{m3} > 0 \quad \dots \quad \Delta_{ij}^{m(K_{ij}^m-1)} = 0 \quad i..i \quad \Delta_{ij}^{m1} = 0, \end{aligned} \quad (2.20)$$

де  $T_{ij}^{m1} \succ_{T_{ij}^m} T_{ij}^{m2} \succ_{T_{ij}^m} \dots \succ_{T_{ij}^m} T_{ij}^{mK_{ij}^m}$ .

Відношення  $R_{ij}^{mlex}$ , передбачає, що спочатку порівнюються варіанти по самому «важливому» терму, якщо їх функції приналежності до цього терму рівні, то порівняння триває за наступним терму в порядку убуття важливості, визначеному в (2.18). І так до тих пір, поки не знайдеться терм, для якого різниця  $\Delta_{ij}^{mk} > 0$ , або поки не будуть пройдені всі терми.

На основі відношення  $R_{ij}^{mlex}(v_{ij}', v_{ij}'')$  можна ввести нечітке відношення вподобання  $R_{ij}(v_{ij}', v_{ij}'')$ , з функцією приналежності  $\mu_{R_{ij}}(v_{ij}', v_{ij}'')$  визначивши його на множині  $V_{ij}$  :

$$R_{ij} = \bigcap_{m=1}^{\Lambda} R_{ij}^{mlex},$$

$$\mu_{R_{ij}}(v_{ij}', v_{ij}'') = \min_{m=1..{\Lambda}} (\mu_{ij}^{mlex}(v_{ij}', v_{ij}'')).$$
(2.21)

Тоді, на основі відношення (2.21) можна визначити множу ефективних варіантів КР для  $j$ -ї системи  $i$ -го рівня наступним чином:

$$V_{ij}^E = \{v_{ij}^l / \mu_G(v_{ij}^l)\}$$

$$\mu_G(v_{ij}^l) = 1 - \max_{v_{ij} \in V_{ij}} (\mu_{R_{ij}}(v_{ij}', v_{ij}^l)),$$
(2.22)

де  $V_{ij}^E$  - множина ефективних варіантів КР.

Введемо деяке порогове число  $r \in [0,1]$ , яке буде показувати ступінь домінування. Тоді, найбільш ефективні варіанти для  $j$ -ї підсистеми  $i$ -го рівня можна визначити як множину варіантів, елементи якого не домінують більш ніж на рівень  $(1-r)$ . Формально це можна описати таким чином:

$$V_{ij}(r) = \left\{ \frac{v_{ij}^l}{\mu_G(v_{ij}^l)} \right\}, \mu_G(v_{ij}^l) \geq r$$
(2.23)

При  $r=0$  отримуємо множину всіх варіантів, а при  $r=1$  - множину чітко недомінуючих варіантів, тобто множина варіантів, які не домінуються ні одним із варіантів зі ступенем більше нуля. Згідно з [50] така множина варіантів є множиною Парето.

Використання лінгвістичних змінних і описаного в даному розділі лексикографічного відношення дозволяє провести оцінку проектних рішень для підсистем багаторівневої ієрархічної системи по набору показників з урахуванням неточності або неповноти вихідних даних. Застосовуваний апарат дає можливість визначити множину Парето-оптимальних варіантів, як нечітку множину Парето з певним рівнем домінування.

## 2.2. Визначення повного ортогонального семантичного простору для опису нечітких характеристик систем LTE

При описі нечітких параметрів необхідно описати нечіткі значення, які вони приймають. Щоб уникнути багатозначності трактування семантичних значень одного і того ж параметра в різних ситуаціях, побудуємо повні ортогональні семантичні простори, які будуть служити областями нечітких значень кожного з параметрів незалежно від даної системи.

Для побудови повного ортогонального семантичного простору (ПОСП) деякого нечіткого параметру  $\tilde{p}_i$  визначимо множини нечітких значень  $\tilde{D}_i = \{\tilde{p}_i^k\}_{k=1..K_i}$ , де  $K_i$  - кількість нечітких значень, приймаємих  $i$ -м параметром, у вигляді нечітких чисел з трапецеїдальною функцією приналежності  $\mu_i^k$ , яка позитивно визначена на деякому інтервалі  $(p_{ib}^k, p_{ie}^k)$ , де  $p_{ib}^k, p_{ie}^k \in D_i$  - значення початку і кінця інтервалу відповідно, а  $D_i$  - базова множина нечітких значень параметра  $\tilde{p}_i$ .

Для того щоб побудовані множини  $\tilde{D}_i$  являлися ПОСП, необхідним щоб вони відповідали наступним аксіомам [8]:

Аксіома 1 – нормальність: кожна функція приналежності  $\mu_i^k$  нечітких значень  $\tilde{p}_i$  досягає одиниці на деякому нульовому відрізку значень  $[p_{ib}^k, p_{ie}^k]$  базової множини  $D_i$ , тобто

$$\forall k \in [1; K_i] \quad \exists \tilde{p}_i^k \in \tilde{D}_i : \mu_i^k(p) = 1, \quad p \in [p_{ib}^k, p_{ie}^k]$$

Аксіома 2 – функція  $\mu_i^k$  не убуває зліва від  $p_{ib}^k$  і не зростає справа від  $p_{ie}^k$ , тобто

$$\begin{aligned} \mu_i^k(p) &\geq \mu_i^k(p_{ib}^k), & p < p_{ib}^k \\ \mu_i^k(p) &\geq \mu_i^k(p_{ie}^k), & p > p_{ie}^k \end{aligned}$$

Аксіома 3 – функції  $\mu_i^k$  не можуть мати більше двох точок розриву першого роду.

Аксиома 4 – повнота: для будь-якого значення  $p$  із базової множини  $D_i$  знайдеться нечітке значення  $\tilde{p}_i^k \in \tilde{D}_i$  з нульовим значенням функції приналежності  $\mu_i^k(p)$  в данній точці, тобто:

$$\forall p \in D_i \quad \exists k \in [1, K_i]: \quad \mu_i^k(p) \neq 0$$

Аксиома 5 – ортогональність: сума всіх значень функції приналежності  $\mu_i^k(p)$  в деякій точці  $p$  базової множини  $D_i$  повинна бути рівна одиниці, тобто:

$$\sum_{k=1}^{K_i} \mu_i^k(p) = 1, \quad p \in D_i$$

Кожне нечітке число  $\tilde{p}_i^k \in \tilde{D}_i$  визначимо через функцію приналежності наступного виду:

$$\tilde{p}_i^k \Rightarrow \mu_k^i(p_i') = \begin{cases} 0, & p_i' \geq p_{kb}^i, p_i' \leq p_{ke}^i \\ \frac{p_i' - p_{kb}^i}{p_{kb_1}^i - p_{kb}^i}, & p_{kb}^i < p_i' < p_{kb_1}^i \\ 1, & p_{kb_1}^i \leq p_i' \leq p_{ke_1}^i \\ \frac{p_i' - p_{ke}^i}{p_{ke_1}^i - p_{ke}^i}, & p_{ke_1}^i < p_i' < p_{ke}^i \end{cases}, \quad i = 1..N_p, k = 1..K_i \quad (2.24)$$

При цьому, з урахуванням  $\mu_1^i \prec_{\tilde{D}_i} \mu_2^i \prec_{\tilde{D}_i} \dots \prec_{\tilde{D}_i} \mu_K^i$ , де  $\prec_{\tilde{D}_i}$  - відношення строгого порядку на множині нечітких значень  $i$ -го параметру, повинні бути виконані наступні умови:

$$\begin{cases} \mu_k^i(p_i') = 1 - \mu_{k-1}^i(p_i'), & p_{kb}^i < p_i' < p_{kb_1}^i \\ \mu_k^i(p_i') = 1 - \mu_{k+1}^i(p_i'), & p_{ke_1}^i < p_i' < p_{ke}^i \end{cases}, \quad k = 2..(K-1) \quad (2.25)$$

$$\begin{cases} p_{1b}^i = p_{1b_1}^i = \min_{D_i}(p_i) \\ p_{Ke}^i = p_{Ke_1}^i = \max_{D_i}(p_i) \end{cases}, \quad i = 1..N_p \quad (2.26)$$

де  $p_i'$  – деяке чітке значення  $i$ -го нечіткого параметру,  $p_{kb}^i, p_{ke}^i$  - початкове і кінцеве значення відповідного інтервалу значень базової множини  $D_i$ , на якому функція приналежності  $k$ -го нечіткого значення  $i$ -го параметру рівна одиниці.

Можна показати справедливість наступного твердження: якщо множина нечітких значень задовольняє співвідношенням (2.24 - 2.26), то воно є ПОСП.

Для доведення цього твердження покажемо відповідність множини  $\tilde{D}_i = \{\tilde{p}_i^k\}_{k=1..K_i}$ , елементи якої визначені співвідношеннями (2.24 - 2.26), п'яти аксіомами, що визначають ПОСП.

Зі співвідношення (2.24) видно, що кожна функція приналежності має деякий ненульовий відрізок  $[p_{ib}^k, p_{ie}^k]$ , на якому вона дорівнює одиниці. Друга аксіома випливає з співвідношення (2.24) і (2.26), в яких показано, що будь-яка функція приналежності  $\mu_i^k(p) \geq \mu_i^k(p_{ib}^k)$  при  $p < p_{ib}^k$  і  $\mu_i^k(p) \leq \mu_i^k(p_{ie}^k)$  при  $p > p_{ie}^k$ . Підтвердження третьої аксіоми очевидно з співвідношення (2.24), яке задає функцію приналежності  $\mu_i^k$  безперервної на всій області визначення. Співвідношення (2.25) і (2.26) доводять відповідність четвертої і п'ятої аксіом.

### **2.3 Ситуаційний опис змін стану системи LTE та зовнішнього середовища**

Розглянутий в даному розділі підхід прийняття рішень орієнтований на активізацію інтелектуальних процесів експерта з ціллю допомоги зафіксувати своє уявлення про проблемні ситуації в вигляді формальної моделі. В якості моделі використаний, так званий, нечіткий граф ситуацій, який представляє відомі експерту основні закони і закономірності спостережуваних ситуацій в вигляді орієнтованого нечіткого графа, в якому вершини визначають ситуації, а гілки між ним - причинно-наслідкові зв'язки.

Запропонована модель дозволяє описати розвиток системи, обумовлений її станом і процесами у навколишньому середовищі, механізми впливу між ситуаціями системи і встановлюючі причинно-наслідкові зв'язки між ними. Такі взаємозв'язки, як правило, не очевидні, тому постає питання: чи існують приховані зв'язки між різними факторами, яка «сила» цих зв'язків і до чого призведуть можливі кількісні зміни для кожного з цих факторів. Відповідь на ці і подібні питання має досить визначене практичне значення, яке дозволяє прогнозувати ефекти, властиві тій чи іншій ситуації.

На основі множини параметрів, описується множина станів системи  $S^{ij} = \{s_b^{ij}\}_{b=1..B^{ij}}$ , де  $B^{ij}$  - кількість станів системи. Кожний стан характеризується деякими значеннями параметрів системи  $s_b^{ij} = (p_{1b}^{ij}, \dots, p_{M^{ij}b}^{ij})$ . Однак, при описі системи  $x_{ij}$  в деякий момент часу  $t_\xi$  часто стан системи  $s^{ij}(t_\xi)$  не співпадає з заданими, в зв'язку з неточністю даних або з нечітким характером параметрів, тобто  $p_m^{ij}(t_\xi) - p_{mb}^{ij} \neq 0, p_m^{ij}(t_\xi) \in p_m^{ij}(t_\xi)$ , де  $p_m^{ij}(t_\xi)$  - множина параметрів  $j$ -ї системи на  $i$ -му рівні в момент часу  $t_\xi$ . Для формалізації нечіткого характеру параметрів системи, визначимо їх через лінгвістичні змінні, як це зроблено в розділі 2.1. Крім того, для більш повного опису стану системи необхідно враховувати і навколишнє середовище, в якій вона функціонує. Виходячи з цього, далі будемо говорити про ознаки системи, під якими будемо розуміти як параметри системи, так і параметри навколишнього середовища, які описані як ЛП.

Нечіткість поточного стану системи  $s^{ij}(t_\xi)$  опишемо нечіткою ситуацією  ${}^{ij}S(t_\xi)$ , під якою будемо розуміти наступне:

Нечіткою ситуацією будемо називати нечітку множину другого рівня [27]:

$${}^{ij}S = a^{ij} \left( p_m^{ij}(t_\xi) \right) / p_m^{ij} \quad (2.27)$$

$$a^{ij} \left( p_m^{ij}(t_\xi) \right) = \left\{ \mu_{mk}^{ij} \left( p_m^{ij}(t_\xi) \right) / T_{mk}^{ij} \right\}$$

де  $\mu_{mk}^{ij} \left( p_m^{ij}(t_\xi) \right)$  - значення функції належності ознаки до визначеного терму для конкретного значення  $p_m^{ij}(t_\xi)$ .

Розглянемо випадок, коли на деяку систему  $x_{ij}$ , яка знаходиться в деякій нечіткій ситуації  ${}^{ij}S(t_\xi)$ , в момент часу  $t_\xi$  впливає деякий зовнішній вплив  $\varepsilon(t_\xi)$ . Внаслідок цього впливу деякі ознаки системи приймають нові значення  $P^{ij}(t_{\xi+1})$ , і

система переходить в деяку нову ситуацію  $s^{ij}(t_{\xi+1})$ . В такому випадку ознаки системи в момент часу  $t_{\xi+1}$ , будуть залежати від значень ознак в попередні моменти часу.

$$P^{ij}(t_{\xi+1}) = f^{ij}(P^{ij}(t_{\xi}), P^{ij}(t_{\xi-1}), \dots, P^{ij}(t_1), \varepsilon(t_{\xi}), \varepsilon(t_{\xi-1}), \dots, \varepsilon(t_1)) \quad (2.28)$$

Перехід із однієї ситуації в іншу при деякому впливі на систему описується за допомогою нечіткої ситуаційної мережі (НСМ).

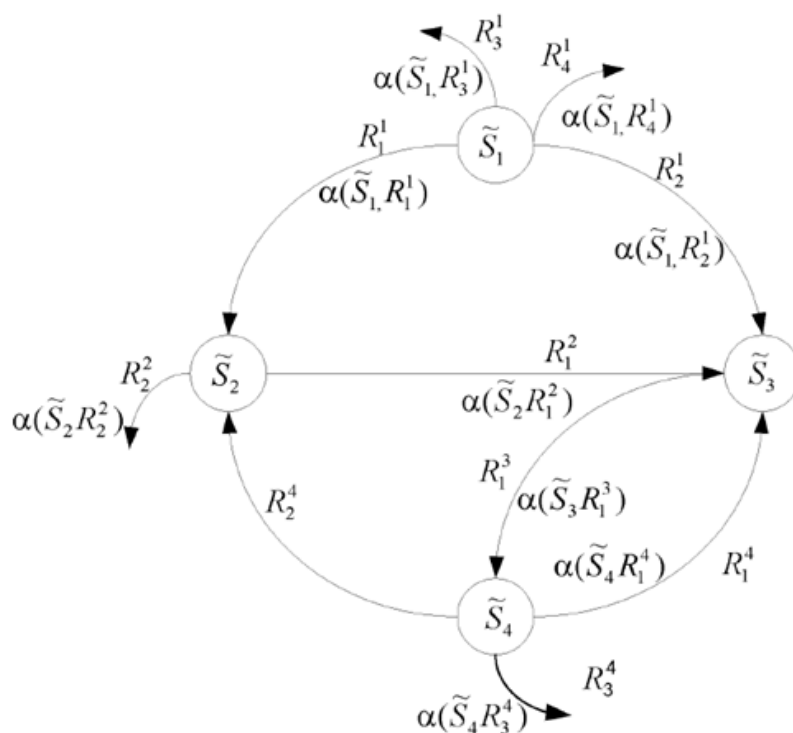
Нечіткою ситуаційною мережею називають нечіткий орієнтований зважений граф

$$G = (\tilde{S}, R, \alpha) \quad (2.29)$$

де  $\tilde{S}$  - множина вершин графа, яка відповідає нечітким ситуаціям;  $R$  - множина дуг між вершинами, які представляють деякі дії, що забезпечують перехід із однієї вершини НСМ в іншу;

$\alpha(\tilde{S}_i, R_i)$  - вага дуги, що показує ступінь вподобання даного переходу у порівнянні з іншими [10].

Загальний вигляд НСМ показано на рис. 2.1.



### Рис. 2.1. Загальний вигляд НСМ

НСМ дозволяє моделювати динаміку зміни нечітких ситуацій для деякої системи, визначаючи, в якій ситуації буде знаходитися система в наступні моменти часу, якщо на неї відбувається деякий вплив. Ступінь вподобання переходу в ту чи іншу ситуацію визначається вподобанням ситуації, в яку переходить система.

Враховуючи велику кількість ознак системи зв'язку, можна говорити про велику кількість різних ситуацій, в яких вона може опинитися. Розглядати всі можливі ситуації це занадто важкий та нераціональний процес. Часто є цікавими ситуації, коли система наближається до межі деяких допустимих норм функціонування, що може бути виявлено за значеннями деяких показників функціонування системи. Виходячи з цього, всі нечіткі ситуації можна поділити на три класи, які будуть відповідати трьом режимам роботи системи: штатному, нештатному і граничному.

Запишемо таке розбиття наступним чином:

$$\tilde{C}^{ij} = \tilde{C}_{шт}^{ij} \cup \tilde{C}_{гр}^{ij} \cup \tilde{C}_{не}^{ij}, \quad (2.30)$$

де  $\tilde{C}_{шт}^{ij}$  - клас штатних ситуацій для  $j$ -ї системи  $i$ -го рівня;

$\tilde{C}_{гр}^{ij}$  - клас граничних ситуацій для  $j$ -ї системи  $i$ -го рівня;

$\tilde{C}_{не}^{ij}$  - клас граничних ситуацій для  $j$ -ї системи  $i$ -го рівня.

Розбиття множини нечітких ситуацій дозволяє суттєво спростити НСМ і процес прогнозування і прийняття рішень.

З урахуванням (2.30) НСМ можна зобразити наступним чином:



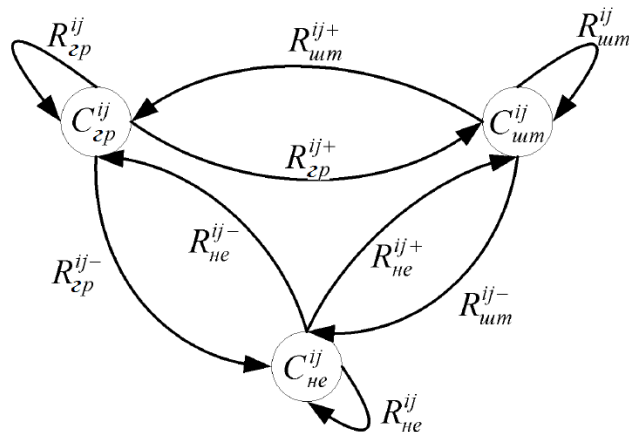


Рис. 2.2. Узагальнена НСМ

Тут

$$\begin{aligned}
 R_{um}^{ij} &= \left\{ \langle R_{b,um}^{ij}, \alpha_{b,um}^{ij}(\tilde{s}^{ij}(t_k), R_{b,um}^{ij}) \rangle \right\}_{b=1..B_{um}^{ij}} \\
 R_{um}^{ij+} &= \left\{ \langle R_{b,um}^{ij+}, \alpha_{b,um}^{ij+}(\tilde{s}^{ij}(t_k), R_{b,um}^{ij+}) \rangle \right\}_{b=1..B_{um}^{ij+}} \\
 R_{um}^{ij-} &= \left\{ \langle R_{b,um}^{ij-}, \alpha_{b,um}^{ij-}(\tilde{s}^{ij}(t_k), R_{b,um}^{ij-}) \rangle \right\}_{b=1..B_{um}^{ij-}} \\
 R_{zp}^{ij} &= \left\{ \langle R_{b,zp}^{ij}, \alpha_{b,zp}^{ij}(\tilde{s}^{ij}(t_k), R_{b,zp}^{ij}) \rangle \right\}_{b=1..B_{zp}^{ij}} \\
 R_{zp}^{ij+} &= \left\{ \langle R_{b,zp}^{ij+}, \alpha_{b,zp}^{ij+}(\tilde{s}^{ij}(t_k), R_{b,zp}^{ij+}) \rangle \right\}_{b=1..B_{zp}^{ij+}} \\
 R_{zp}^{ij-} &= \left\{ \langle R_{b,zp}^{ij-}, \alpha_{b,zp}^{ij-}(\tilde{s}^{ij}(t_k), R_{b,zp}^{ij-}) \rangle \right\}_{b=1..B_{zp}^{ij-}} \\
 R_{ne}^{ij} &= \left\{ \langle R_{b,ne}^{ij}, \alpha_{b,ne}^{ij}(\tilde{s}^{ij}(t_k), R_{b,ne}^{ij}) \rangle \right\}_{b=1..B_{ne}^{ij}} \\
 R_{ne}^{ij+} &= \left\{ \langle R_{b,ne}^{ij+}, \alpha_{b,ne}^{ij+}(\tilde{s}^{ij}(t_k), R_{b,ne}^{ij+}) \rangle \right\}_{b=1..B_{ne}^{ij+}} \\
 R_{ne}^{ij-} &= \left\{ \langle R_{b,ne}^{ij-}, \alpha_{b,ne}^{ij-}(\tilde{s}^{ij}(t_k), R_{b,ne}^{ij-}) \rangle \right\}_{b=1..B_{ne}^{ij-}}
 \end{aligned} \tag{2.31}$$

де  $R_{um}^{ij-}$  - допустима дія, що призводить до переходу системи з  $\tilde{s}^{ij} \in C_{um}^{ij}$  в  $\tilde{s}^{ij}(t_{k+1}) \in C_{um}^{ij}$ ,  $\alpha_{b,um}^{ij}(\tilde{s}^{ij}(t_k), R_{b,um}^{ij})$  - ступінь переваги даної дії,  $B_{um}^{ij}$  - кількість дій.

$R_{um}^{ij+}$  - допустима дія, що призводить до переходу системи з  $\tilde{s}^{ij} \in C_{um}^{ij}$  в  $\tilde{s}^{ij}(t_{k+1}) \in C_{zp}^{ij}$ ,  $\alpha_{b,um}^{ij+}(\tilde{s}^{ij}(t_k), R_{b,um}^{ij+})$  - ступінь переваги даної дії  $B_{um}^{ij+}$  - кількість дій;

$R_{um}^{ij-}$  - допустима дія, що призводить до переходу системи з  $\tilde{s}^{ij} \in C_{um}^{ij}$  в  $\tilde{s}^{ij}(t_{k+1}) \in C_{ne}^{ij}$ ,  $\alpha_{b,um}^{ij-}(\tilde{s}^{ij}(t_k), R_{b,um}^{ij-})$  - ступінь переваги даної дії,  $B_{um}^{ij-}$  - кількість дій;

$R_{zp}^{ij}$  - допустима дія, що призводить до переходу системи з  $\tilde{s}^{ij} \in C_{zp}^{ij}$  в  $\tilde{s}^{ij}(t_{k+1}) \in C_{zp}^{ij}$ ,

$\alpha_{b,zp}^{ij}(\tilde{s}^{ij}(t_k)R_{b,zp}^{ij})$  - ступінь переваги даної дії,  $B_{zp}^{ij}$  - кількість дій;

$R_{zp}^{ij+}$  - допустима дія, що призводить до переходу системи з  $\tilde{s}^{ij} \in C_{zp}^{ij}$  в  $\tilde{s}^{ij}(t_{k+1}) \in C_{um}^{ij}$ ,

$\alpha_{b,zp}^{ij+}(\tilde{s}^{ij}(t_k)R_{b,zp}^{ij+})$  - ступінь переваги даної дії,  $B_{zp}^{ij+}$  - кількість дій;

$R_{zp}^{ij-}$  - допустима дія, що призводить до переходу системи з  $\tilde{s}^{ij} \in C_{zp}^{ij}$  в  $\tilde{s}^{ij}(t_{k+1}) \in C_{ne}^{ij}$ ,

$\alpha_{b,zp}^{ij-}(\tilde{s}^{ij}(t_k)R_{b,zp}^{ij-})$  - ступінь переваги даної дії,  $B_{zp}^{ij-}$  - кількість дій;

$R_{ne}^{ij}$  - допустима дія, що призводить до переходу системи з  $\tilde{s}^{ij} \in C_{ne}^{ij}$  в  $\tilde{s}^{ij}(t_{k+1}) \in C_{ne}^{ij}$ ,

$\alpha_{b,ne}^{ij}(\tilde{s}^{ij}(t_k)R_{b,ne}^{ij})$  - ступінь переваги даної дії,  $B_{ne}^{ij}$  - кількість дій;

$R_{ne}^{ij+}$  - допустима дія, що призводить до переходу системи з  $\tilde{s}^{ij} \in C_{ne}^{ij}$  в  $\tilde{s}^{ij}(t_{k+1}) \in C_{um}^{ij}$ ,

$\alpha_{b,ne}^{ij+}(\tilde{s}^{ij}(t_k)R_{b,ne}^{ij+})$  - ступінь переваги даної дії,  $B_{ne}^{ij+}$  - кількість дій;

$R_{ne}^{ij-}$  - допустима дія, що призводить до переходу системи з  $\tilde{s}^{ij} \in C_{ne}^{ij}$  в  $\tilde{s}^{ij}(t_{k+1}) \in C_{zp}^{ij}$ ,

$\alpha_{b,ne}^{ij-}(\tilde{s}^{ij}(t_k)R_{b,ne}^{ij-})$  - ступінь переваги даної дії,  $B_{ne}^{ij-}$  - кількість дій;

$\tilde{s}^{ij}(t_k)$ ,  $\tilde{s}^{ij}(t_{k+1})$  - ситуації для  $J$  - ї системи  $l$  - го рівня в даний і наступні моменти часу відповідно.

Для визначення класів необхідно визначити в кожному класі еталонні ситуації. Тоді поблизу цієї ситуації до еталонної можна визначити її приналежність до одного з класів. При цьому в якості заходів близькості можна використовувати, наприклад, заходи нечіткої рівності чи заходи нечіткої спільності.

В якості прикладу для побудови розбиття на класи ситуацій розглянемо дворівневу ієрархічну систему, на верхньому рівні якої вивчається ТС в цілому, а нижній рівень складається з  $L$  підсистем. Параметри, що визначають нечітку ситуацію на верхньому рівні, являють собою показники якості системи, які представлені у вигляді вектору  $\{\theta_m\}_{m=1}^M$ , де  $\theta_m$  -  $m$ -ий показник якості системи, а  $M$  - число показників. При цьому будемо вважати, що всі показники якості  $\theta_m$

визначені в деяких повних ортогональних семантичних просторах  $\Pi_m$ . Відносно підсистем припускається, що кожна із них описується своїм вектором показників якості  $\theta^l = \{\theta_m^l\}_{m=l}^{M^l}$ , де  $M^l$  - число показників якості для  $l$ -ної підмережі.

У відповідності з прийнятими позначеннями множина класів нечітких ситуацій для системи верхнього рівня описується співвідношенням:

$$\tilde{C}^{21} = \tilde{C}_{um}^{21} \cup \tilde{C}_{np}^{21} \cup \tilde{C}_{ne}^{21} \quad (2.32)$$

Множина класів нечітких ситуацій для систем нижнього рівня описується формулою:

$$\begin{aligned} \tilde{C}^{1l} &= \tilde{C}_{um}^{1l} \cup \tilde{C}_{zp}^{1l} \cup \tilde{C}_{ne}^{1l}, \\ \tilde{C}_{um}^{1l} &= \left\{ \tilde{S}_{um,s}^{1l} \right\}_{s=1}^{N_{um}^{(l)}}, \\ \tilde{C}_{zp}^{1l} &= \left\{ \tilde{S}_{zp,s}^{1l} \right\}_{s=1}^{N_{zp}^{(l)}}, \\ \tilde{C}_{ne}^{1l} &= \left\{ \tilde{S}_{ne,s}^{1l} \right\}_{s=1}^{N_{ne}^{(l)}}, \end{aligned} \quad (2.33)$$

де  $N_{um}^{(l)}$  - кількість еталонних нечітких ситуацій, що описують штатний режим функціонування  $l$ -ної підсистеми;  $N_{np}^{(l)}$  - кількість еталонних нечітких ситуацій, що описують граничний режим функціонування  $l$ -ної підсистеми;  $N_{ne}^{(l)}$  - кількість еталонних нечітких ситуацій, що описують нештатний режим функціонування  $l$ -ної підсистеми.

Нечіткі еталонні ситуації  $l$ -ної підсистеми в штатному режимі функціонування характеризуються оцінками значень показників  $\theta_m^l$  в  $s$ -ній нечіткій ситуації. Цю оцінку, що задана у відповідному ПОСП  $\Pi_m$ , позначимо через  $\theta_m^0(l, s)$ .

Таким чином для опису штатного режиму функціонування системи відносно  $s$ -ній нечіткій ситуації запишемо наступне співвідношення:

$$f_{m,um}^l(\theta_m^l, \theta_m^0(l, s)) > \varepsilon_{m,um}^l(s), \quad (2.34)$$

де  $f_{m,um}^l(\theta_m^l, \theta_m^0(l, s))$  - функція приналежності нечіткого бінарного відношення, що визначає функціонування  $l$ - ної підсистеми в штатному режимі в  $s$ - ній нечіткій ситуації;  $\varepsilon_{m,um}^l(s)$  - деякі  $\alpha$  - рівні функції приналежності  $f_{m,um}^l(\theta_m^l, \theta_m^0(l, s))$ .

Для граничного режиму функціонування системи відносно  $m$ -ого показника в  $l$ -ній нечіткій ситуації для параметрів  $\theta_m^l$  і  $\theta_m^0$  повинно виконуватися співвідношення:

$$f_{m,sp}^l(\theta_m^l, \theta_m^0(l, s)) > \varepsilon_{m,sp}^l(s) \quad (2.35)$$

де  $f_{m,sp}^l(\theta_m^l, \theta_m^0(l, s))$  - функція приналежності нечіткого бінарного відношення, що визначає функціонування  $l$ - ної підсистеми в граничному режимі в  $s$ - ній нечіткій ситуації;  $\varepsilon_{m,sp}^l(s)$  - деякі  $\alpha$  - рівні функції приналежності  $f_{m,sp}^l(\theta_m^l, \theta_m^0(l, s))$ .

При нештатному режимі функціонування системи відносно параметрів  $\theta_m^l$  і  $\theta_m^0$  повинно виконуватися співвідношення:

$$f_{m,ne}^l(\theta_m^l, \theta_m^0(l, s)) > \varepsilon_{m,ne}^l(s), \quad (2.36)$$

де  $f_{m,ne}^l(\theta_m^l, \theta_m^0(l, s))$  - функція приналежності нечіткого бінарного відношення, що визначає функціонування  $l$ - ної підсистеми в нештатному режимі в  $s$ - ній нечіткій ситуації;  $\varepsilon_{m,ne}^l(s)$  - деякі  $\alpha$  - рівні функції приналежності  $f_{m,ne}^l(\theta_m^l, \theta_m^0(l, s))$ .

#### 2.4. Математична модель розрахунку мобільності децентралізованої бездротової мережі

Різноманітність технологій радіодоступу та збільшення числа мультистандартних абонентських пристроїв дозволяють сьогодні інтегрувати різні технології доступу в єдину мережу для створення гетерогенної (неоднорідної) бездротової мережі. Така мережа складається з сегментів різних технологій радіодоступу, зони покриття яких накладаються. Це дозволяє збільшити пропускну здатність мережі і розширити зону її покриття, а для мобільних терміналів надавати зв'язок з необхідною якістю. На відміну від традиційної клієнт-серверної архітектури накладені мережі, що

самоорганізуються, як правило, утворені безліччю рівноправних вузлів, кожен з яких може виражатись як в ролі клієнта, так і в ролі сервера. Яскравим прикладом такої архітектури є P2P-мережі (peer-to-peer) [16]. Будь-який вузол даної мережі не гарантує своєї присутності на постійній основі, довільно підключаючись / відключаючись від оверлею. Реалізація такого підходу дозволяє значно підвищити відмовостійкість, пропускну здатність і теоретично зберігати працездатність мережі при будь-якій кількості і поєднанні доступних вузлів.

Adhoc або децентралізовані мережі - це зазвичай бездротові локальні (міські або персональні) мережі, в яких вузли (мобільні абоненти) мають однаковий статус (однорангові) і мають можливість вільно обмінюватися повідомленнями з іншими абонентами мережі в межах зони радіопрозорості. Оскільки при переміщенні такі вузли можуть виходити за межі радіопрозорості, в мережах використовується можливість ретрансляції пакетів до одержувача через інших абонентів мережі (багатострибкова передача). Згідно з таким підходом кожен мобільний термінал (MT) епізодичної мережі діє як передавач, приймач і ретранслятор повідомлень. Функція ретранслятора передбачає прийом радіосигналу, посилення його і передачу далі, в епізодичній мережі до цих функцій MT додається ще і функція маршрутизації. Локальний характер мережі обумовлений тільки обмеженнями на поширення сигналу в межах прямої видимості та енергетичними обмеженнями на ретрансляцію.

Велика потреба в таких мережах знайшла відображення в стандартах бездротових мереж, наприклад в стандарті IEEE 802.11, відомому під комерційною маркою Wi-Fi. У цьому стандарті мережі adhoc створюються з однотипних пристроїв і використовують розподілене управління, при цьому кожна станція знаходиться в зоні безпосереднього радіоприймання всіх інших станцій. З моменту публікації першої версії стандарту в 1997 р з'явилося безліч нових завдань, які вимагали забезпечення безперебійної роботи рухомих станцій і розширення зони покриття мережі. Розширення зони покриття мережі означає, що деякі станції зв'язкової мережі знаходяться поза зоною радіоприймання один одного, тому для доставки пакетів між ними потрібно ретрансляція пакетів через

проміжні станції. Таким чином, розширення зони покриття мережі призводить до переходу від однокрокової мережі до багатокрокової. Технологіями, що забезпечують роботу рухомих станцій в багатокрокової мережі, стали, оформлена у вигляді специфікацій організації IETF технологія мобільних adhoc мереж (мереж MANET) і технологія Mesh-мереж стандарту IEEE 802.11s (мереж Wi-Fi Mesh).

Основною проблемою такої мережі з рухомими абонентами є підтримання «зв'язності», «доступності» абонентів в єдиному мережевому просторі. Через рухливість абонентів маршрут передачі інформації постійно змінюється і є важко передбачуваним. Проблема вибору адекватного алгоритму маршрутизації - одна з найважливіших для побудови ефективних епізодичних мереж [16].

Також, важливе питання при проектуванні подібної мережі полягає в можливості організувати роботу мережі таким чином, щоб в умовах непередбачуваного переміщення вузлів гарантувати доставку повідомлення адресату в будь-якому напрямку, тобто забезпечити зв'язність мережі з урахуванням ретрансляції. Це завдання вирішується шляхом моделювання і оцінювання радіопрозорості вузлів при трансформації мережі, вироблення рекомендацій з управління мережею для забезпечення якості обслуговування (QoS, Quality of Service).

У таких системах передбачається прийом сигналів абонентами, які знаходяться в різноманітних транспортних засобах. Однією із проблем, що виникають при розробці цих систем, є оцінка впливу швидкості руху транспортного засобу на якість прийому сигналів. Такому аналізу присвячений ряд робіт [16]. Отримані в цих роботах результати засновані на методі математичного моделювання пристроїв прийому сигналів.

Крім того, аналіз публікацій з даної тематики, включаючи нормативні документи, дає вельми суперечливі відомості щодо величини максимально допустимої швидкості переміщення МТ, що часто пов'язано з неоднозначністю визначення умов експлуатації, тобто середовища поширення радіохвиль.

У [17] для оцінки можливостей функціонування таких типів радіосистем в умовах мобільного прийому було запропоновано в якості системного критерію мобільності вибрати показник  $[f_{d3dB} \cdot T_s]$ , де  $f_{d3dB}$  - доплеровська частота, за якої необхідне для забезпечення нормативної якості послуг зв'язку ВСШ в каналі перевищує своє номінальне значення на 3 дБ;  $T_s$  - тривалість символу. Але треба зазначити, що такий критерій являє собою цілком емпіричну оцінку, одержувану шляхом імітаційного моделювання або польових випробувань в умовах радіозв'язку, максимально наближених до реальних. При всіх своїх перевагах цей підхід не дозволяє оцінити динаміку змін пропускної здатності й об'єму переданих даних, який реально може обслужити децентралізована мережа за період зміни своєї структури.

В результаті проведеного аналізу для кількісної оцінки ступеня мобільності пропонується використовувати відношення  $[Q_r / Q_{\max}]$ ,  $Q_r$  - об'єм повідомлень, який реально може обслужити децентралізована мережа за період зміни своєї структури;  $Q_{\max}$  - потенційно можливий об'єм повідомлень, який здатна обслужити децентралізована мережа за той же час в стаціонарному режимі.

При цьому

$$Q_{\max} = Q_{\max} \cdot T_o; \quad (2.37)$$

$$Q_r = \sum_{i=1}^n C_i \cdot t_i, \quad (2.38)$$

де  $T_o$  - період часу зміни структури ДМ;  $n$  - кількість станів, в яких може знаходитись ДМ за середній час  $T_o$ ;  $C_i$  - пропускна здатність ДМ в  $i$ -му стані;  $t_i$  - середній час знаходження ДМ в  $i$ -му стані.

Радіозасоби ДМ можуть пересуватися в довільні моменти часу, а час пересування і час їх роботи мають випадкову тривалість. Отже, зміни структури ДМ в ході її функціонування можна описати випадковим процесом. Так як для будь-якого розглянутого моменту часу ймовірнісні характеристики цього процесу

в майбутньому залежатимуть тільки від того, коли і як система перейшла в цей стан, то такий процес можна вважати марковським.

Ймовірність переходу  $P_{ij}$  (ймовірність того, що процес у момент часу  $t + \Delta t$  буде перебувати в стані  $S_j$ , за умови, що в момент часу  $t$  він знаходиться в стані  $S_i$ ), визначатиметься з виразу:

$$P_{ij} = P \left\{ \begin{matrix} t + \Delta t \\ S_j \end{matrix} \middle| \begin{matrix} t \\ S_i \end{matrix} \right\} = \lambda_{ij} \Delta t + O(\Delta t), \quad (2.39)$$

де  $\lambda_{ij}$  - інтенсивність переходів (середнє число переходів за одиницю часу);  $\Delta t$  - проміжок часу, протягом якого ми спостерігаємо за ДМ в очікуванні переходу з одного стану в інший;  $O(\Delta t)$  - величина, нескінченно мала в порівнянні з  $\Delta t$ .

Таким чином, процес зміни структури ДМ, що полягає в переміщенні радіозасобів ДМ до нових місць, можна уявити однорідним марковським процесом з безперервним часом і кінцевою безліччю станів.

Для ймовірностей  $P_i(t)$  знаходження ДМ в  $i$ -х станах будуть справедливі рівняння Колмогорова–Чепмена [7]:



$$\begin{aligned}
\frac{dP_1(t)}{dt} &= -(\lambda_{1,2} + \lambda_{1,3})P_1(t) + \lambda_{14,1}P_{14}(t) \\
\frac{dP_2(t)}{dt} &= -\lambda_{2,4} + P_2(t) + \lambda_{1,2}P_1(t) \\
\frac{dP_3(t)}{dt} &= -(\lambda_{3,4} + \lambda_{3,6})P_3(t) + \lambda_{1,3}P_1(t) \\
\frac{dP_4(t)}{dt} &= -(\lambda_{4,5} + \lambda_{4,7})P_4(t) + \lambda_{2,4}P_2(t) + \lambda_{3,4}P_3(t) \\
\frac{dP_5(t)}{dt} &= -\lambda_{5,8} + P_5(t) + \lambda_{4,5}P_4(t) \\
\frac{dP_6(t)}{dt} &= -(\lambda_{6,7} + \lambda_{6,10})P_6(t) + \lambda_{3,6}P_3(t) \\
\frac{dP_7(t)}{dt} &= -(\lambda_{7,8} + \lambda_{7,11})P_7(t) + \lambda_{4,7}P_4(t) + \lambda_{6,7}P_6(t) \\
\frac{dP_8(t)}{dt} &= -(\lambda_{8,9} + \lambda_{8,12})P_8(t) + \lambda_{5,8}P_5(t) + \lambda_{7,8}P_7(t) \\
\frac{dP_9(t)}{dt} &= -\lambda_{9,13}P_9(t) + \lambda_{8,9}P_8(t) \\
\frac{dP_{10}(t)}{dt} &= -\lambda_{10,11} + P_{10}(t) + \lambda_{6,10}P_6(t) \\
\frac{dP_{11}(t)}{dt} &= -\lambda_{11,12}P_{11}(t) + \lambda_{10,11}P_{10}(t) + \lambda_{7,11}P_7(t) \\
\frac{dP_{12}(t)}{dt} &= -\lambda_{12,13}P_{12}(t) + \lambda_{8,12}P_8(t) + \lambda_{11,12}P_{11}(t) \\
\frac{dP_{13}(t)}{dt} &= -\lambda_{13,14}P_{13}(t) + \lambda_{9,13}P_9(t) + \lambda_{12,13}P_{12}(t) \\
\frac{dP_{14}(t)}{dt} &= -\lambda_{14,1}P_{14}(t) + \lambda_{13,14}P_{13}(t)
\end{aligned} \tag{2.40}$$

Рівняння для ймовірностей станів  $P_i(t)$  складаються, використовуючи граф станів ДМ. Усі вхідні інтенсивності враховуються зі знаком плюс, вихідні - зі знаком мінус. Крім цього, для ймовірностей станів  $P_i(t)$  повинна виконуватися умова нормування:

$$\begin{aligned}
&P_1(t) + P_2(t) + P_3(t) + P_4(t) + P_5(t) + P_6(t) + P_7(t) + \\
&+ P_8(t) + P_9(t) + P_{10}(t) + P_{11}(t) + P_{12}(t) + P_{13}(t) + P_{14}(t) = 1
\end{aligned} \tag{2.41}$$

Якщо припустити, що процес функціонування ДМ стаціонарний в часі, то система диференціальних рівнянь перетвориться в систему лінійних алгебраїчних рівнянь.

Після відповідних перетворень система рівнянь буде мати вигляд:

$$\left\{ \begin{array}{l} \lambda_{14,1}P_{14} - (\lambda_{1,2} + \lambda_{1,3})P_1 = 0 \\ \lambda_{1,2}P_1 - \lambda_{2,4}P_2 = 0 \\ \lambda_{1,3}P_1 - (\lambda_{3,4} + \lambda_{3,6})P_3 = 0 \\ \lambda_{3,4}P_3 + \lambda_{2,4}P_2 - (\lambda_{4,5} + \lambda_{4,7})P_4 = 0 \\ \lambda_{4,5}P_4 - \lambda_{5,8}P_5 = 0 \\ \lambda_{3,6}P_3 - (\lambda_{6,7} + \lambda_{6,10})P_6 = 0 \\ \lambda_{6,7}P_6 + \lambda_{4,7}P_4 - (\lambda_{7,8} + \lambda_{7,11})P_7 = 0 \\ \lambda_{7,8}P_7 + \lambda_{5,8}P_5 - (\lambda_{8,9} + \lambda_{8,12})P_8 = 0 \\ \lambda_{8,9}P_8 - \lambda_{9,13}P_9 = 0 \\ \lambda_{6,10}P_6 - \lambda_{10,11}P_{10} = 0 \\ \lambda_{7,11}P_7 + \lambda_{10,11}P_{10} + \lambda_{11,12}P_{11} = 0 \\ \lambda_{11,12}P_{11} + \lambda_{8,12}P_8 - \lambda_{12,13}P_{12} + P_{12} = 0 \\ \lambda_{12,13}P_{12} + \lambda_{9,13}P_9 - \lambda_{13,14}P_{13} = 0 \\ \lambda_{13,14}P_{13} - \lambda_{14,1}P_{14} = 0 \end{array} \right. \quad (2.42)$$

$$P_1 + P_2 + P_3 + P_4 + P_5 + P_6 + P_7 + P_8 + P_9 + P_{10} + P_{11} + P_{12} + P_{13} + P_{14} = 1$$

Вирішуючи дану систему рівняння методом Гауса, можна визначити шукані ймовірності  $P_i$  знаходження ДМ в довільному стані.

Згідно посиленому закону великих чисел, час знаходження ДМ в  $i$ -ому стані обчислюється з виразу:  $t_i = P_i T_0$ . Пропускні здатності  $C_i$  ДМ в  $i$ -х станах і інтенсивності переходів  $\lambda_{ij}$ , задаються відповідно в реальних умовах функціонування ДМ. Як відомо, в широкосмугових OFDM системах радіозв'язку

висока швидкість досягається шляхом паралельної передачі даних по  $N$  частотним підканалам (піднесучих). Тоді, використовуючи залежності [8], знайдемо пропускну здатність OFDM системи С:

$$\begin{aligned}
 C &= \int_{\Delta f} \log_2 \left( 1 + \frac{S(f)}{N(f)} \right) df = \sum_{j=1}^N \int_{\Delta f} \log_2 \left( 1 + \frac{S_j(f)}{N_j(f)} \right) df = \\
 &= \sum_{j=1}^N \Delta f \log_2 \left( 1 + \frac{P_j^R}{\sigma_{nj}^2} \right) = \Delta f \sum_{j=1}^N \log_2 \left( 1 + \frac{\lambda_j P_j}{\sigma_{nj}^2} \right) = \\
 &= \Delta f \sum_{j=1}^N \log_2 \left( 1 + \frac{\lambda_j^2 P_j}{\sigma_{nj}^2} \right) \left[ \frac{\text{біт}}{\text{с}} \right],
 \end{aligned} \tag{2.43}$$

де  $P_j^R$  - потужність сигналу на вході приймача;  $\sigma_{nj}^2$  - потужність адитивного шуму;  $P_j$  - вихідна потужність сигналу;  $\lambda_j$  - коефіцієнт посилення каналу по потужності,  $\mu_j$  - амплітуда комплексного коефіцієнта передачі каналу на  $j$ -й піднесучій;  $S(f)$  - спектральна щільність сигналу;  $N(f)$  - спектральна щільність адитивного гаусовських шуму;  $\Delta f$  - ширина смуги сигналу на піднесучій.

Отже, пропускну здатність OFDM системи може бути представлена як сума пропускну здатностей частотних підканалів (піднесучих), для кожного з яких справедлива формула Шеннона [16-17].

Оскільки пропускну здатність каналу зв'язку залежить від амплітуди комплексних коефіцієнтів передачі на кожній піднесучій, то сама пропускну здатність є випадковою величиною, розподіл якої визначається розподілом сукупності значень.

У [15-16] досліджується вплив одночасно швидких і повільних завмирань на пропускну здатність каналу OFDM систем, що дозволяє оцінити ефективність застосовуваних способів боротьби з ними і вибрати параметри приймально-передавальних пристроїв при проектуванні радіосистем.

При дослідженні пропускну́ї здатності радіоканалу зв'язку OFDM системи була використана статистична модель каналу, основана на наступних припущеннях:

- канал зв'язку є випадковим квазістаціонарним широкосмуговим частотно-селективним;

- значення амплітуди комплексних коефіцієнтів передачі каналу на всіх піднесучих є статистично незалежними, однаково розподіленими випадковими величинами;

- амплітуди комплексних коефіцієнтів передачі каналу на всіх піднесучих розподілені за такою залежністю, яка враховує швидкі і повільні завмирання [11]:

$$W(x) = \frac{4}{\Gamma(m)\Gamma(m_1)} \left( \frac{mm_1}{\Omega} \right)^{\frac{m+m_1}{2}} \times x^{m+m_1-1} K_{m-m_1} \left( 2x^2 \frac{mm_1}{\Omega} \right), \quad (2.44)$$

де  $K_\nu(z) = K_{m-m_1} \left( 2x^2 \frac{mm_1}{\Omega} \right)$  - модифікована функція Бесселя;

$\Gamma(m) = (m-1)! = \int_0^\infty t^{m-1} e^{-t} dt$  - гамма функція;  $\Omega$  - середнє значення потужності

сигналу;  $m = \frac{M^2[\mu^2]}{D[\mu^2]}$ , - параметр, що виражає відношення квадрата початкового

моменту другого порядку величини  $\mu$  (середньої потужності прийнятого сигналу) до дисперсії квадрата цього коефіцієнта передачі (дисперсії миттєвої потужності сигналу).

Для амплітуд комплексних коефіцієнтів передачі каналу на всіх піднесучих виконується така умова нормування:

$$\langle \mu^2 \rangle = \langle \lambda \rangle = \Omega = 1. \quad (2.45)$$

В [9-11] також були отримані статистичні характеристики пропускну́ї здатності багатопробеневого каналу радіозв'язку з рухомими об'єктами.

### 3 ПОНЯТТЯ ТА УМОВА СТАЛОСТІ МЕРЕЖІ ЗВ'ЯЗКУ СТАНДАРТУ LTE

#### 3.1 Визначення сталості мережі зв'язку стандарту LTE

Мережа зв'язку стандарту LTE, як будь-яка система, знаходиться у стані рівноваги, коли її похибка  $\theta(t)=0$ . Цей стан може бути сталим або несталим. Якщо після деякої зміни задавальної дії  $\alpha(t)$  (повороту ведучого вала на кут  $\alpha_0$ ) система внаслідок затухаючого перехідного процесу знову набуває стану рівноваги  $\theta(t)=0$ , то цей стан рівноваги є сталим і система називається сталою. Коли після незначної зміни задавальної дії (відхилення системи від рівноважного стану) система не прямує до первісного стану рівноваги, а в ній виникають незгасаючі коливання величини  $\beta(t)$ , якою управляють, або ж зміна  $\beta(t)$  буде незалежною від  $\alpha(t)$ , то стан рівноваги в данній системі є несталим і система називається несталою.

Наочне уявлення про сталий і несталий стани рівноваги дає розгляд системи куля – поверхня. Куля, розміщена в западині (рис. 3.1, *a*), знаходиться в стійкому стані рівноваги, тому що після відхилення під дією зовнішнього впливу вона повертається до свого первісного стану.

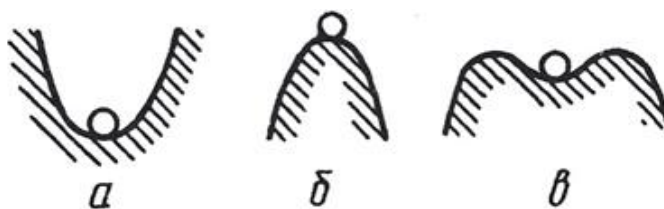


Рис. 3.1. До поняття стійкості рівноваги стану системи куля – поверхня:  
*a* – стійкий стан; *б* – нестійкий стан; *в* – стан, стійкий при малих і нестійкий при великих відхиленнях

Система куля – поверхня є сталою. Куля, розміщена на верхній точці височини (рис. 3.1, *б*), знаходиться в нестійкому стані рівноваги: достатньо

незначного відхилення від цього стану, і куля скотиться по схилу поверхні і не повернеться до початкового положення. Розглянута система є несталою. Таким чином, під сталістю вважають властивість системи повертатись до попереднього стану рівноваги після виведення її з цього стану і закінчення впливу задаючої дії чи збурення.

Тільки стала система є працездатною. Тому актуальним є питання дослідження сталості мережі.

Якщо система описується лінійним диференціальним рівнянням, то її сталість не залежить від величини збурення. Лінійна система, яка є сталою при малих збуреннях, буде сталою і при великих збуреннях. Нелінійні ж системи можуть бути сталими при малих збуреннях і несталими при великих збуреннях. Прикладом такої нелінійної системи є маятникові годинники. Якщо нерухомий маятник слабо штовхнути, то він, зробивши декілька коливань, зупиниться, тобто система є сталою при малих збуреннях. Якщо ж маятник штовхнути сильніше, то останній у заведеному годиннику починає робити незгасаючі коливання. Отже, така система є несталою при великих збуреннях. Наочне уявлення про нелінійні системи, сталі при малих і несталі при великих збуреннях, дає розгляд кулі, розміщеної у западині, яка знаходиться на вершині випуклого тіла (рис. 3.1, в). При малих відхиленнях, які не перевищують краї западини, куля повертається в початкове положення, тобто система куля – поверхня є сталою. При відхиленнях за край западини куля не повертається в початкове положення, тобто система куля – поверхня є несталою. Тому для нелінійних систем окремо досліджується сталість для випадку малих збурень, тобто сталість у малому, і сталість при великих збуреннях, тобто сталість у великому.

Згідно з теоремою Ляпунова, сталість нелінійних систем при малих збуреннях можна визначити за їх лінеаризованими рівняннями, які достатньо точно описують поведінку систем при малих відхиленнях від стану рівноваги. Для визначення сталості нелінійних систем при великих збуреннях необхідно користуватися початковими нелінійними рівняннями динаміки. У більшості практичних випадків системи, сталі при малих відхиленнях, можуть бути сталими

і при достатньо великих відхиленнях, можливих в процесі експлуатації, і тому питання про сталість цих систем вирішується на основі дослідження лінеаризованих рівнянь.

Проблема сталості звичайно виникає в замкнених мережі через вплив зворотного зв'язку. Тому в подальшому сталість досліджується на прикладах замкнених систем, хоча методи дослідження сталості універсальні.

### 3.2 Умова сталості мережі LTE

Для відповіді на питання про сталість даної системи необхідно вирішити лінеаризоване диференціальне рівняння замкненої системи:

$$(c_0 p^n + c_1 p^{n+1} + \dots + c_n) \beta(t) = (b_0 p^m + b_1 p^{m-1} + \dots + b_m) \alpha(t). \quad (3.1)$$

Повний розв'язок рівняння можна подати як суму вимушеної  $\beta_B(t)$  і перехідної  $\beta_H(t)$  складових:  $\beta(t) = \beta_B(t) + \beta_H(t)$ .

Вимушена складова  $\beta_B(t)$ , яка являє собою частковий розв'язок рівняння, є корисною складовою величини, якою управляють, і характеризує усталений режим системи. Перехідна складова є розв'язком однорідного диференціального рівняння і характеризує перехідний режим. Ця складова по суті являє собою похибку системи в перехідному режимі (відхилення системи від стану рівноваги  $\beta(t) = \theta(t)$  і тому є небажаною складовою величини, якою управляють. Очевидно, що система буде сталою, якщо перехідна складова в ній з часом згасає, тобто

$$\lim_{t \rightarrow \infty} \beta_H(t) = 0. \quad (3.2)$$

Якщо ж  $\beta_H(t)$  при  $t \rightarrow \infty$  не прямує до нуля, а зростає чи змінюється за законом незгасаючих коливань, то система є несталою. Таким чином, для визначення сталості необхідно виявити тільки характер зміни перехідної складової розв'язку, тобто достатньо дослідити однорідне рівняння замкненої системи:

$$(c_0 p^n + c_1 p^{n-1} + \dots + c_{n-1} p + c_n) \beta_{\Pi}(t) = 0. \quad (3.3)$$

Перехідна складова (розв'язок однорідного рівняння) у випадку некратних дійсних коренів може бути подана як сума:

$$\beta_{\Pi}(t) = A_1 e^{p_1 t} + A_2 e^{p_2 t} + \dots + A_n e^{p_n t} = \sum_{i=1}^n A_i e^{p_i t}, \quad (3.4)$$

де  $A_i$  – початкове значення  $i$ -ої компоненти перехідної складової (постійна інтегрування);  $p_i$  –  $i$ -й корінь характеристичного рівняння однорідного рівняння замкненої системи (3.3):

$$c_0 p^n + c_1 p^{n-1} + \dots + c_{n-1} p + c_n = 0. \quad (3.5)$$

Щоб система була сталою, розв'язок (2.4) має задовольняти умові:

$$\lim_{t \rightarrow \infty} \beta_{\Pi}(t) = \lim_{t \rightarrow \infty} \sum_{i=1}^n A_i e^{p_i t} = 0. \quad (3.6)$$

З формули (3.4) видно, що згасання  $\beta_{\Pi}(t)$ , тобто сталість системи залежить від значення коренів  $p_1, p_2, \dots, p_n$  характеристичного рівняння замкненої системи (3.5). Нехай серед них буде  $s$  коренів дійсних і  $n-s$  – комплексно-спряжених. Тоді розв'язок (3.4) можна записати так:

$$\beta_{\Pi}(t) = \sum_{k=1}^s A_k e^{p_k t} + \sum_{i=1}^{(n-s)/2} A_i e^{a_i t} \sin(\omega_i t + \varphi_i). \quad (2.7)$$

З'ясуємо, як впливає значення коренів на першу і другу суми формули (2.7) при  $t \rightarrow \infty$ . Якщо всі дійсні корені від'ємні ( $p_k < 0$ ), то кожна складова першої суми у формулі (2.7) являє собою згасаючу експоненту і тому  $\lim_{t \rightarrow \infty} \sum_{k=1}^s A_k e^{p_k t} = 0$ . Якщо дійсні частини  $a_i$  всіх комплексних коренів від'ємні, то кожний доданок другої суми (2.7) описує згасаюче коливання і тому:

$$\lim_{t \rightarrow \infty} \sum_{i=1}^{(n-s)/2} A_i e^{a_i t} \sin(\omega_i t + \varphi_i) = 0.$$



Звідси можна зробити висновок, що якщо всі дійсні корені і всі дійсні частини комплексних коренів від'ємні (всі корені знаходяться у лівій півплощині комплексної площини коренів, (рис. 3.2, *a*), то  $\lim_{t \rightarrow \infty} \beta_{\Pi}(t) = 0$  і система буде стійкою. Якщо хоча б один з дійсних коренів чи дійсна частина пари комплексно-спряжених коренів виявиться додатною (рис. 3.2, *б*), то система буде несталою, оскільки відповідним кореням складові в розв'язку (3.7)  $A_k e^{p_k t}$  і  $A_i e^{a_i t} \sin(\omega_i t + \varphi_i)$  з часом будуть безмежно зростати. Якщо дійсна частина хоча б одного кореня дорівнює нулю, а дійсні частини інших коренів від'ємні (рис. 3.2, *в*), то система знаходиться на границі сталості.

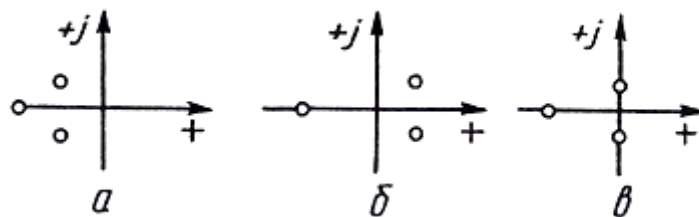


Рис. 3.2. Приклади розташування коренів характеристичного рівняння замкненої системи на комплексній площині: *a* – стійкої; *б* – нестійкої; *в* – яка знаходиться на границі стійкості

Таким чином, умовою сталості системи зв'язку стандарту LTE є від'ємність дійсних частин всіх коренів її характеристичного рівняння (розміщення всіх коренів характеристичного рівняння в лівій півплощині комплексної площини коренів).

Корені характеристичного рівняння замкненої системи, як видно з (3.5), не залежать ні від вигляду задаючої дії, ні від початкових умов, а визначаються тільки відношенням коефіцієнтів  $c_0, c_1, \dots, c_n$  лівої частини рівняння системи, тобто параметрами самої системи (постійними часу ланок, їх коефіцієнтами підсилення). Досліджувати сталість мережі LTE можна для визначення як сталості

системи при даних значеннях її параметрів, так і деякої області значень параметрів, при яких система залишається сталою.

Вище розглянута умова сталості для лінійних систем є слушною і для малих, і для великих збурень. Для нелінійних систем, які досліджують з допомогою лінеаризованих рівнянь, наведена умова сталості є правдивою для малих збурень.

### **3.3 Поняття про критерії сталості мережі LTE**

Як було показано вище, дослідження сталості системи зводиться до визначення знаків дійсних частин коренів характеристичного рівняння замкненої системи. Знаки коренів можуть бути визначені розв'язанням характеристичного рівняння замкненої системи. Але розв'язувати рівняння четвертого і більш високих степенів важко. Тому застосовують непрямі методи аналізу сталості, які дають відповідь про сталість системи без визначення коренів характеристичного рівняння. Такі методи називаються критеріями сталості.

## 4 БЕЗПЕКА В МЕРЕЖАХ LTE

Безпека в мережах LTE заснована на тих же принципах, що і в мережах UTRAN:

- взаємна аутентифікація абонента і мережі;
- шифрування повідомлень в радіоканалі;
- захист цілісності переданих повідомлень;
- захист абонента.

Захист абонента полягає в тому, що його в процесі обслуговування закривають тимчасовими номерами (ідентифікаторами) M-TMSI, S-RNTI і C-RNTI.

На додаток до цього в мережах LTE вжито заходів щодо безпеки внутрішньомережєвих з'єднань (вони представляють собою тунелі). На інтерфейсах S1 і X2 передані пакети можна шифрувати, використовуючи IPsec ESP. Піддають шифрування і повідомлення в сигнальних площинах цих інтерфейсів.

При кожному підключенні або активізації UE в мережі мережа запускає процедуру аутентифікації і угоди про ключі АКА (Authentication and key agreement) [20]. Мета процедури полягає у взаємній аутентифікації абонента і мережі та виробленні проміжного ключа K<sub>asme</sub>. Процедура взаємної аутентифікації реалізована з використанням алгоритму, розробленого для стандарту UMTS [1].

При першому підключенні до мережі абонент повідомляє свій системний номер IMSI, при наступних - часовий ідентифікатор. Далі йде обмін інформаційними повідомленнями між MME і HSS (рис. 4.1).

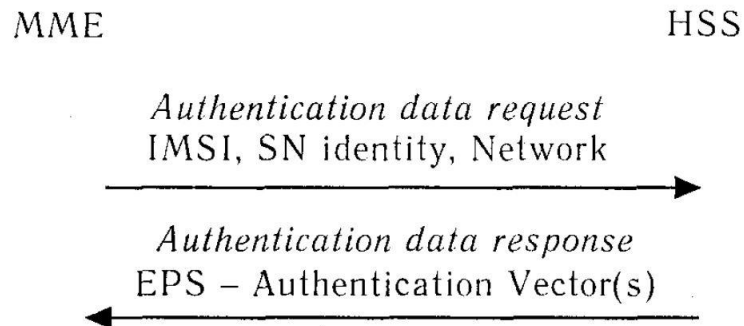


Рис. 4.1 Початок процедури АКА

На рис. 4.1 SN (Serving Network) identity - ідентифікатор обслуговуючої мережі (24 біта), що складається з MCC і MNC (коду країни та коду оператора). Тип мережі (Network Type) - E-UTRAN. З HSS обслуговуюча мережа (MME) отримує вектор аутентифікації EPS (Evolved Packet System). Вектор аутентифікації в MSS генерують в два етапи. На першому етапі використовують алгоритм, прийнятий в UMTS (рис. 4.2).

Криптографічний алгоритм (рис. 4.2) реалізований за допомогою односпрямованих функцій. Це означає, що прямий результат отримують шляхом простих обчислень, але не існує ефективного алгоритму для отримання зворотного результату. У самому алгоритмі використані 5 односпрямованих функцій:  $f_1$ ,  $f_2$ ,  $f_3$ ,  $f_4$  і  $f_5$ . Вихідними параметрами є випадкове число  $RAND <128 \text{ біт}>$ , Master Key  $K$  абонента  $<128 \text{ біт}>$  і порядковий номер процедури Sequence Number  $SQLN$ . Лічильник  $SQLN$  змінює своє значення при кожній генерації вектора аутентифікації. Аналогічний лічильник  $SQLN$  працює в USIM. Це дозволяє щоразу отримувати новий вектор аутентифікації і унеможлиблює повторення вже використовуваного вектора.

Крім трьох вихідних величин:  $SQLN$ ,  $RAND$  і  $K$  в алгоритмі  $f_1$  бере участь поле управління аутентифікацією Authentication Management Field  $AMF$ , в алгоритмах  $f_2$ - $f_5$  вихідні параметри -  $RAND$  і  $K$ . На виходах відповідних функцій отримують Message Authentication Code (MAC)  $<64 \text{ біта}>$ ,  $XRES$  - eXpected Response, результат роботи алгоритму аутентифікації  $<32$ - $128 \text{ біт}>$ , ключ

шифрування СК, ключ цілісності ІК і проміжний ключ Anonymity Key АК <64 біта>.

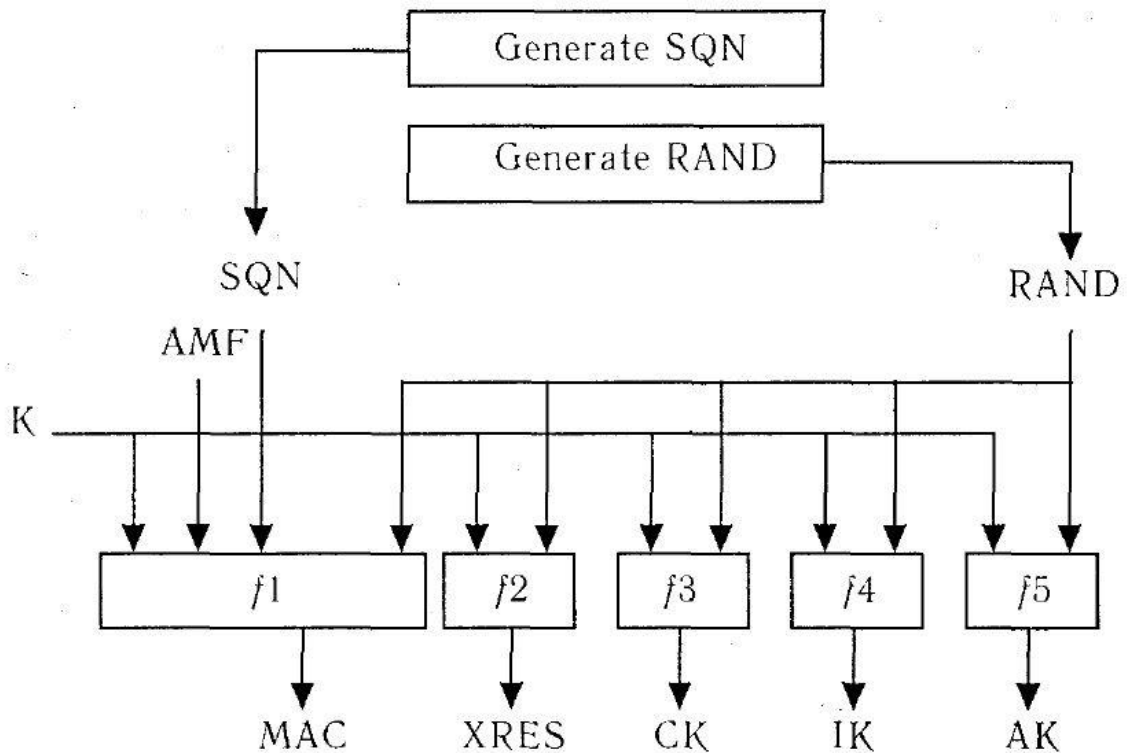


Рис. 4.2 Вихідний алгоритм генерації вектору аутентифікації

Другий етап генерації вектора аутентифікації залежить від типу мережі обслуговування. Поле AMF містить спеціальний біт (separation bit), що визначає тип мережі: якщо він дорівнює 0, то це мережа GERAN/UMTS. У цьому випадку вектор аутентифікації складається з чисел RAND, XRES, ключів СК, ІК і числа AUTN, що являє собою запис в рядок трьох параметрів:  $SQN \oplus АК$ , AMF і MAC.

При обслуговуванні абонента мережею E-UTRAN ключі СК і ІК в відкритому вигляді в ядро мережі залишають поза передачею. HSS генерує K<sub>asme</sub> за допомогою алгоритму KDP (Key Derivation Function), для якого вихідними параметрами є СК і ІК, а також ідентифікатор який обслуговує мережі і  $SQN \oplus АК$ . Вектор аутентифікації містить RAND, XRES, AUTN і K<sub>asme</sub>, на основі якого відбувається генерація ключів шифрації і цілісності, використовуваних в відповідних алгоритмах.

Мобільна станція отримує з ядра мережі три параметра: RAND, AUTN і  $KSI_{ASME}$  (рис. 4.3). KSI - Key Set Identifier, індикатор встановленого ключа, однозначно пов'язаний з K<sub>ASME</sub> в мобільній станції.

Використовуючи RAND і AUTN, USIM на основі алгоритмів безпеки, тотожним, що зберігаються в HSS, робить обчислення XMAC, RES, CK і IK (рис. 4.4).

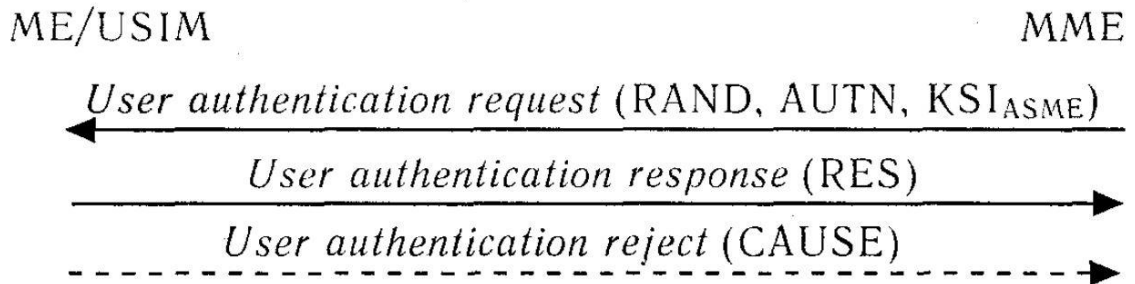


Рис. 4.3 Закінчення процедури аутентифікації

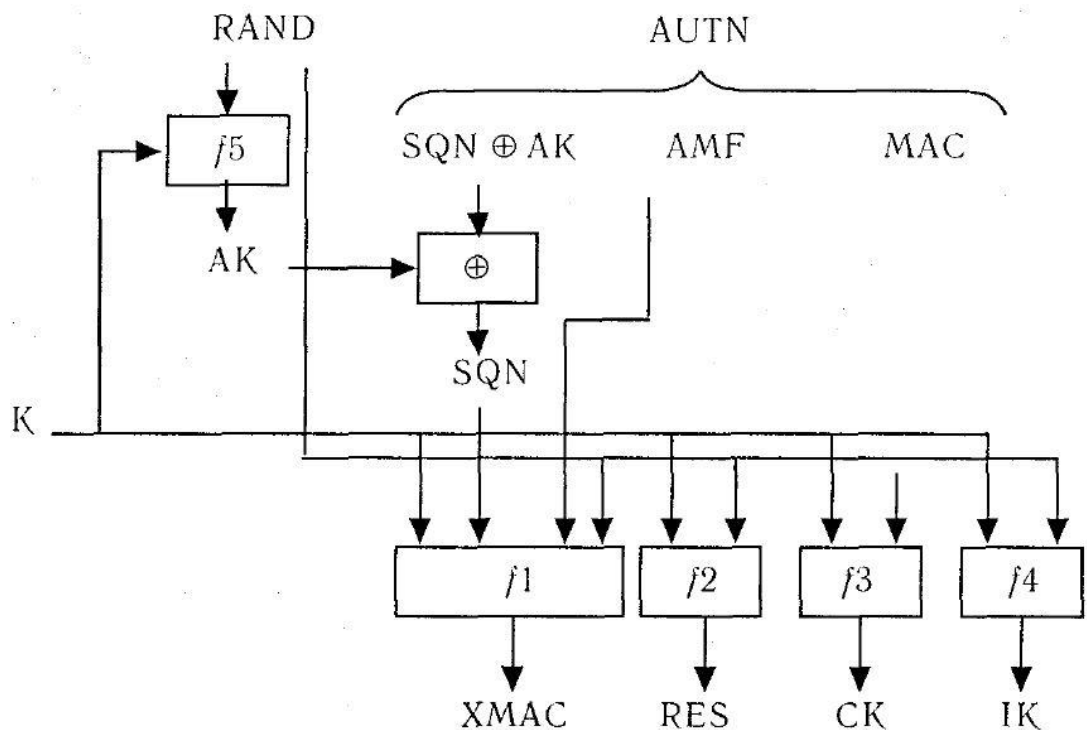


Рис. 4.4 Процедура аутентифікації в USIM

У відповіді Response (рис. 4.3) UE передає в MME обчислене RES, яке має збігтися з XRES, отриманим з HSS. Так мережа аутентифікує абонента.

Обчисливши ХМАС, UE порівнює його з МАС, отриманим нею в АУТН. При успішній аутентифікації абонентом мережі (МАС = ХМАС) UE повідомляє про це у відповіді Response. Якщо аутентифікація мережі не вдалася (МАС  $\neq$  ХМАС), то UE направляє в ММЕ відповідь CAUSE (рис. 4.3), де вказує причину невдачі аутентифікації.

Далі ММЕ, eNB і UE виробляють генерацію ключів, що використовуються для шифрації і перевірки цілісності одержуваних повідомлень. Ієрархія ключів в E-UTRAN приведена на рис. 4.5.

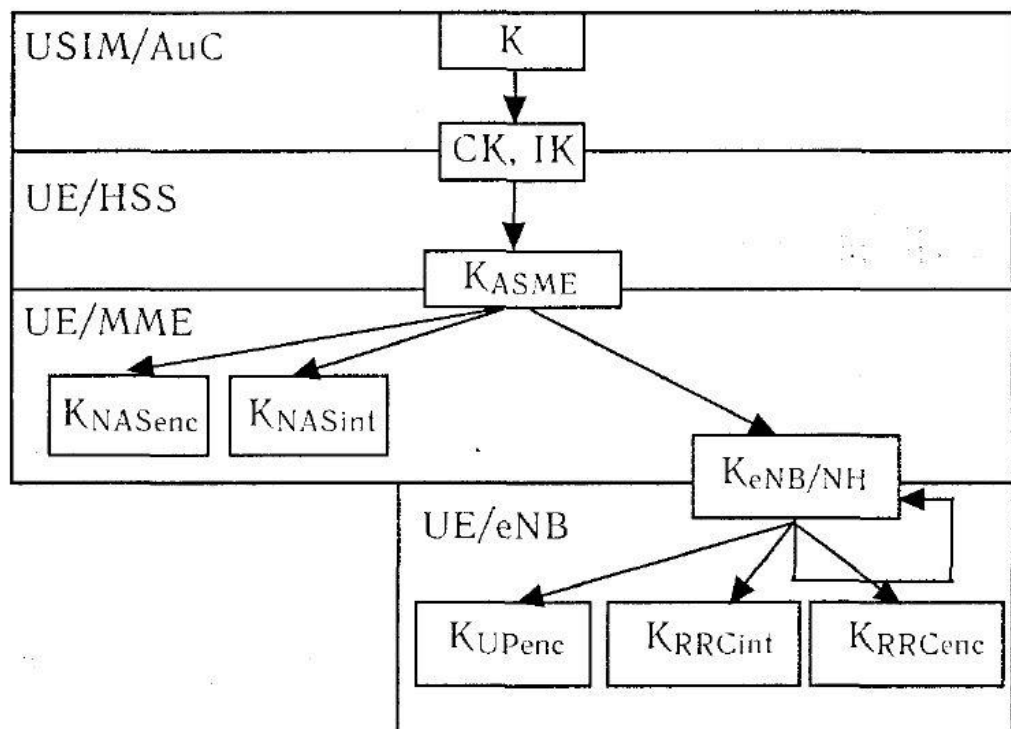


Рис. 4.5 Ієрархія ключів в E-UTRAN

Вихідним ключем для всього ланцюжка є K<sub>asme</sub> <256 біт>. Захист при передачі в радіоканалі забезпечують для сигнального трафіку (Control Plane) і для призначених користувачу пакетів (User Plane). При цьому всі повідомлення сигналізації поділяють на наскрізні сигнальні повідомлення між UE і ММЕ протоколів MM і SM (NAS - Non Access Stratum) і сигнальні повідомлення між eNB протоколу RRC (AS - Access Stratum). Для шифрування і захисту цілісності згідно [21] можна використовувати різні базові алгоритми:

- UEA2 (UMTS Encryption Algorithm 2) і UIA2 (UMTS Integrity Algorithm 2), розроблені для стандартів 3G;
- AES (Advanced Encryption Standard).

Для сигнальних повідомлень NAS ключі шифрування  $K_{NASenc}$  і цілісності  $K_{NASint}$  отримують за схемою рис. 4.6.

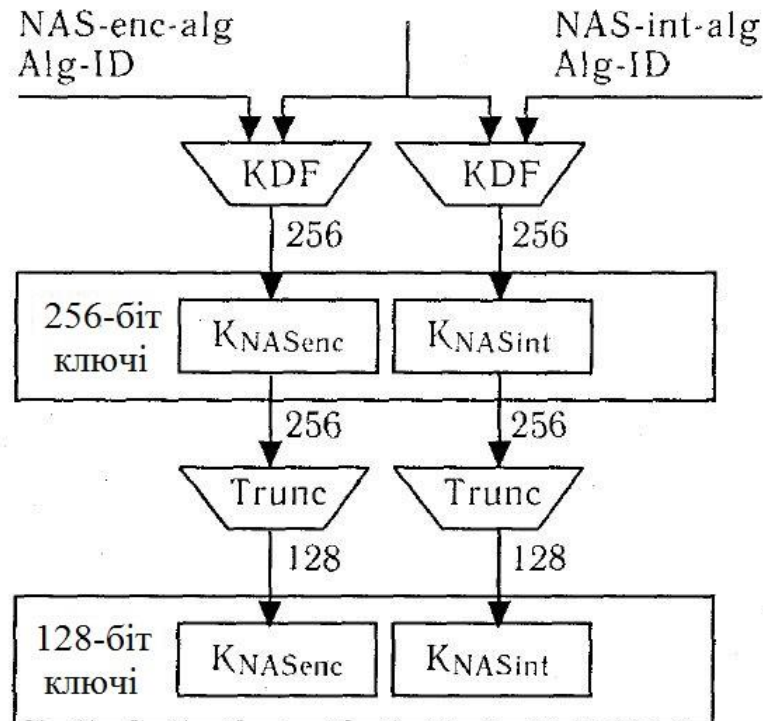


Рис. 4.6 Генерування ключів шифрування і цілісності для NAS сигналізації

Вхідними параметрами є  $K_{asme}$ , тип алгоритму (в даному випадку NAS-enc-alg або NAS-int-alg) і ідентифікатори базових алгоритмів (UEA2, UIA2) або AES. На виходах генераторів ключів KDF (Key Derivation Function) відповідні ключі мають довжину 256 біт. У кожного ключа усікається 128 старших біт (Trunc); в результаті отримують робочі ключі довжиною 128 біт. Ці процедури виконують паралельно в UE і MME.

Сигнальні повідомлення протоколу RRC (AS) також шифрують і забезпечують їх цілісність. Пакети трафіку тільки шифрують. Ці операції проводять в обслуговуючій eNB і UE. Схема отримання ключів шифрування і цілісності (рис. 4.7) для AS і UP трафіку відрізняється від схеми рис. 4.6 тим, що



вихідним параметром тут служить вторинний проміжний ключ KeNB <256 біт> (рис. 4.5). Цей ключ генерують, також використовуючи KDF, де вхідними параметрами є: K<sub>ASME</sub>, лічильник сигнальних повідомлень NAS вгору, колишнє значення KeNB, ідентифікатор стільника і номер частотного каналу в напрямку вгору. Таким чином при кожній періодичній локалізації UE відбувається зміна KeNB.

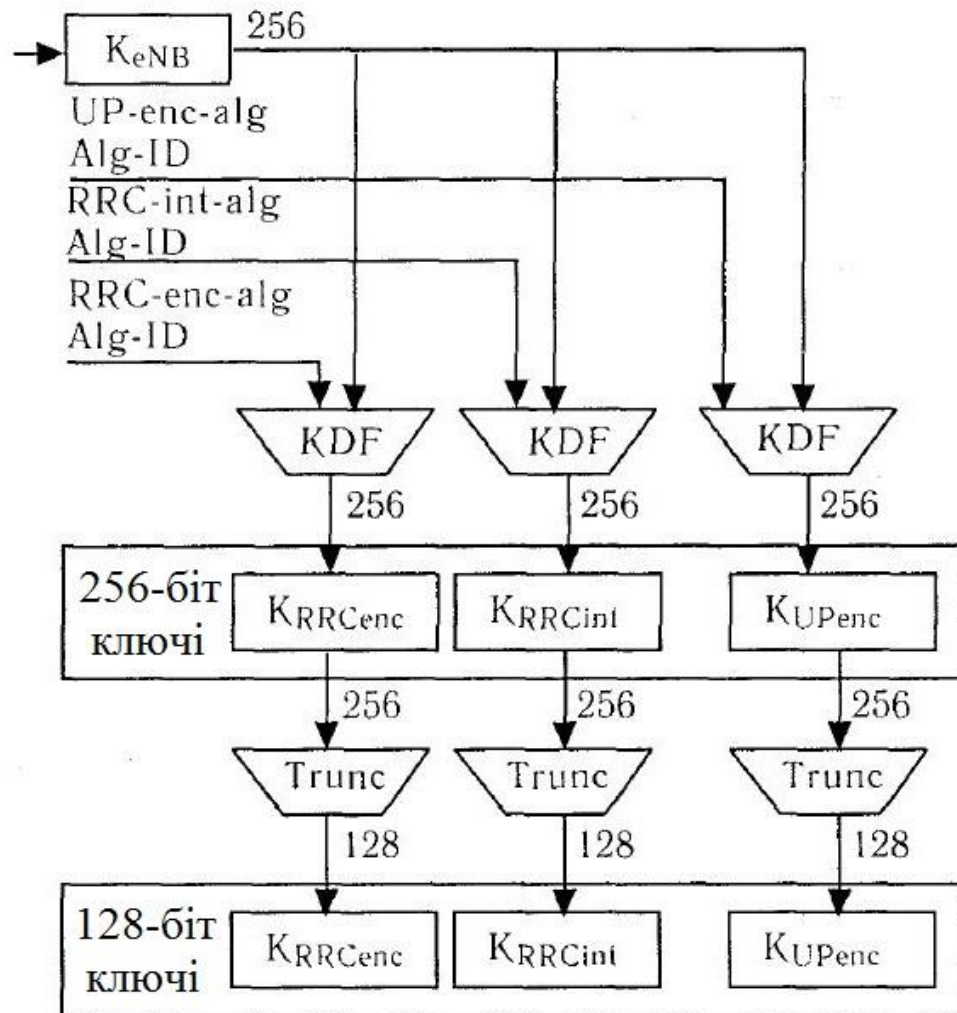


Рис. 4.7 Генерування ключів для AS сигналізації і пакетів трафіку UP

KeNB змінюється і при хендовері; при цьому в алгоритмі генерації нового KeNB можна використовувати додатковий параметр NH (Next Hop), фактично лічильник числа базових станцій, по ланцюжку обслуговуючих абонента. Всі реалізовані процедури безпеки в мережі E-UTRAN проілюстровані рис. 4.8.

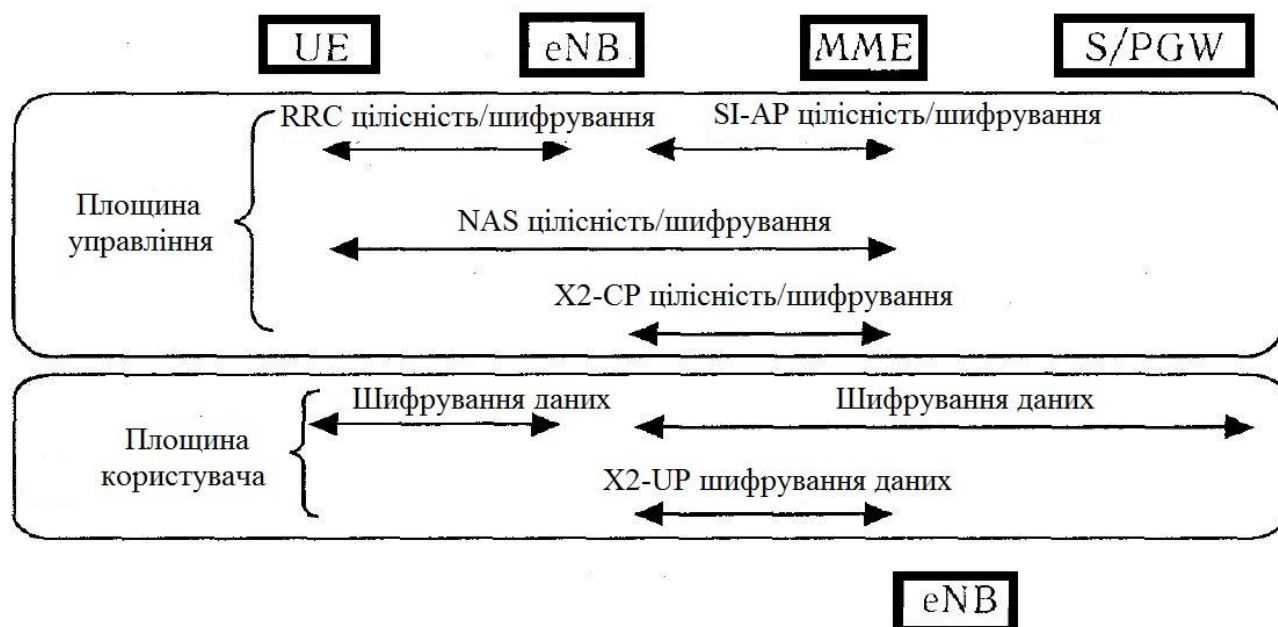


Рис. 4.8 Реалізуємі процедури безпеки в мережі E-UTRAN

Алгоритм шифрування і дешифрування повідомлень представлені на рис. 4.9. Вихідними параметрами в ньому є шифруючий ключ KEY <128 біт>, лічильник пакетів (блоків) COUNT <82 біта>, ідентифікатор наскрізного каналу BEARER <5 біт>, покажчик напрямлення передачі DIRECTION <1 біт> і довжина шифрувального ключа LENGTH. Відповідно до обраного алгоритму шифрування EEA (EPS Encryption Algorithm), що виробляє шифрувальне число KEYSTREAM BLOCK, яке при передачі складають по модулю два з зашифрованим вихідним текстом блоку PLAINTEXT BLOCK. При дешифруванні на приймальному кінці повторно роблять ту ж операцію.

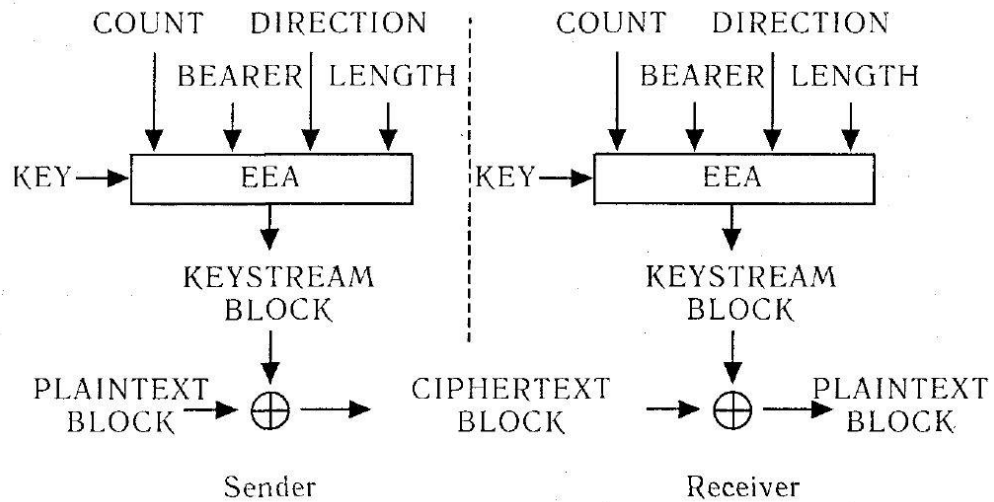


Рис. 4.9 Алгоритм шифрування в E-UTRAN

Процедура захисту цілісності повідомлення полягає в генерації «хвоста» MAC (Message Authentication Code) <32 біта>, приєднаного до переданого пакету. Алгоритм генерації MAC і перевірки цілісності отриманого пакета шляхом порівняння ХMAC з MAC (вони повинні співпасти) показаний на рис. 4.10.

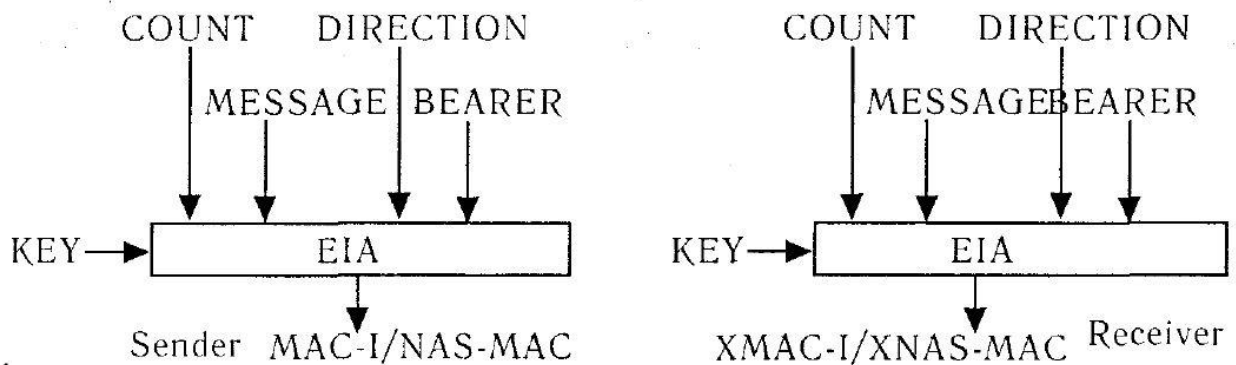


Рис. 4.10 Алгоритм перевірки цілісності в E-UTRAN

В алгоритмі EIA (EPS Integrity Algorithm) використаний ключ цілісності KEY <128 біт>, лічильник повідомлень COUNT <32 біта>, ідентифікатор наскрізного каналу BEARER <5 біт>, покажчик напрямлення передачі DIRECTION <1 біт> і саме повідомлення MESSAGE.

## ВИСНОВОК

Основна мета математичної моделі опису параметрів системи зв'язку – визначення характеристик системи LTE в умовах дії дестабілізуючих факторів. Порівняння параметрів системи з еталонними – один з методів забезпечення якості послуг зв'язку. Виходячи з отриманих даних оператор має можливість коректувати на налаштовувати систему з метою дотримання якісних показників мережі.

Перший розділ роботи присвячено аналізу основних якісних показників у мережах зв'язку стандарту LTE. Розглянуто їх параметри, умови надання послуг та характеристики, за умов дотримання яких якість послуг буде на високому рівні.

Другий розділ роботи присвячено розробці математичного апарату для опису характеристик технології LTE в умовах невизначеності.

Сформульовано задачу пошуку множини керуючих рішень для отримання оптимальних значень характеристик системи в умовах невизначеності. Запропоновано рішення поставленого завдання з урахуванням описаної ієрархії і взаємодії систем на різних її рівнях.

Стан радіосистеми і навколишнього середовища описано за допомогою нечітких ситуацій, а переходи між ситуаціями - за допомогою нечіткої ситуаційної мережі. Для зниження розмірності нечіткої ситуаційної мережі були введені класи нечітких ситуацій. Подібний опис функціонування радіосистеми з урахуванням зовнішнього впливу дозволяє прогнозувати стан системи і вибирати відповідні керуючі рішення для поліпшення прогнозованої ситуації.

У третьому розділі роботи розглянуто поняття та умова сталості мережі зв'язку стандарту LTE. Розділ висвітлює питання сутності поняття сталості мережі майбутнього, умов її досягнення та методів забезпечення сталості системи. Визначено критерії сталості мережі майбутнього, а саме, амплітудно-фазовий критерій та логарифмічний частотний критерій, які дозволяють досліджувати сталість системи за її частотними характеристиками.

Четвертий розділ роботи висвітлює питання безпеки в системах зв'язку стандарту LTE. Визначено основні критерії забезпечення безпеки та методи аутентифікації абонента. Розглянуто процедуру захисту цілісності повідомлення та методи забезпечення шифрування користувальницьких даних.