

ДЕРЖАВНИЙ УНІВЕРСИТЕТ ТЕЛЕКОМУНІКАЦІЙ

**НАВЧАЛЬНО-НАУКОВИЙ ІНСТИТУТ
ТЕЛЕКОМУНІКАЦІЙ**

Пояснювальна записка

до магістерської кваліфікаційної роботи

на тему: **“МЕТОД КОМПЕНСАЦІЇ ЗОВНІШНІХ ЗАВАД НА ОСНОВІ
МЕРЕЖІ ЕЛЕКТРОЖИВЛЕННЯ ДЛЯ ТКС”**

Виконав: студент 6 курсу, групи ТСДМ-63
спеціальності

172 Телекомунікації та радіотехніка

(шифр і назва спеціальності)

Васін М.С.

(прізвище та ініціали)

Керівник

Твердохліб М.Г.

(прізвище та ініціали)

Рецензент

(прізвище та ініціали)

Нормоконтроль

(прізвище та ініціали)

ДЕРЖАВНИЙ УНІВЕРСИТЕТ ТЕЛЕКОМУНІКАЦІЙ

НАВЧАЛЬНО-НАУКОВИЙ ІНСТИТУТ
ТЕЛЕКОМУНІКАЦІЙ

Кафедра Телекомунікаційних систем та мереж

Ступінь вищої освіти Магістр

Спеціальність 172 Телекомунікації та радіотехніка

(шифр і назва)

ЗАТВЕРДЖУЮ

Завідувач кафедри

телекомунікаційних систем та мереж

В.Ф. Заїка

“ ”

_____ 2019 року

З А В Д А Н Н Я

НА МАГІСТЕРСЬКУ КВАЛІФІКАЦІЙНУ РОБОТУ СТУДЕНТУ

Васіну Максиму Сергійовичу

1. Тема роботи: “Метод компенсації зовнішніх завад на основі мережі електроживлення для ТКС”,
керівник роботи Твердохліб Микола Григорович, к.т.н., доцент,
затверджені наказом вищого навчального закладу від 14.11.2019 №518.
2. Строк подання студентом роботи 20.12.2019 р.
3. Вихідні дані до роботи:
 1. Телекомунікаційна систем на основі мережі електроживлення.
 2. Характеристики каналу зв’язку як чотириполюсника.
 3. Компенсація зовнішніх завад.
 4. Науково-технічна література.
4. Зміст розрахунково-пояснювальної записки (перелік питань, які потрібно розробити):
 1. Загальні характеристики ТКС на основі мережі електроживлення.
 2. Аналіз каналу зв’язку в мережі електроживлення.
 3. Підвищення завадостійкості ТКС на основі мережі електроживлення методом компенсації зовнішніх завад.
 4. Розробка багатоканальної ТКС на основі мережі електроживлення.

5. Перелік графічного матеріалу (назва слайдів презентації):

1. Мета роботи;
2. Варіанти реалізації технології PowerLine Communications;
3. Діапазони частот для передачі інформації по електромережах;
4. Структурна схема мережі доступу на основі технології PLC;
5. Еквівалентна схема кабелю електроживлення;
6. Аналіз впливу завад на мережі електроживлення, як середовище передачі даних;
7. Підвищення завадостійкості ТКС на основі електричних мереж шляхом компенсації зовнішніх завад;
8. Схема пристрою компенсації завад в двохпроводовій симетричній лінії;
9. Висновки.

6. Дата видачі завдання 11.09.2019

КАЛЕНДАРНИЙ ПЛАН

№ з/п	Назва етапів магістерської роботи	Строк виконання етапів роботи	Примітка
1.	Підбір науково-технічної літератури	27.09.19	Викон.
2.	Загальні характеристики ТКС на основі мережі електроживлення	15.10.19	Викон.
3.	Аналіз каналу зв'язку в мережі електроживлення	31.10.19	Викон.
4.	Підвищення завадостійкості ТКС на основі мережі електроживлення методом компенсації зовнішніх завад	15.11.19	Викон.
5.	Розробка багатоканальної ТКС на основі мережі електроживлення	29.11.19	Викон.
6.	Висновки, вступ, реферат	10.12.19	Викон.
7.	Розробка демонстраційних аркушів	18.12.19	Викон.

Студент

Васін М.С.

(підпис)

(прізвище та ініціали)

Керівник роботи

Твердохліб М.Г.

(підпис)

(прізвище та ініціали)

РЕФЕРАТ

Текстова частина магістерської кваліфікаційної роботи: 70 сторінок, 36 рисунків, 2 таблиці, 52 джерела.

Об'єкт дослідження – процес передачі даних на основі мережі електроживлення.

Предмет дослідження – мережі електроживлення, як інформаційне середовище та пристрої компенсації зовнішніх завад.

Мета роботи – підвищення завадостійкості ТКС на основі мережі електроживлення методом компенсації зовнішніх завад.

Методи дослідження – теорія систем зв'язку, теорія інформації, статистичної радіотехніки, теорія радіотехнічних ланцюгів і сигналів, теорія математичного моделювання, інформатики та обчислювальних систем.

Здійснено аналітичний огляд сучасного стану досліджень і розробок систем передачі інформації з використанням мережі електроживлення. Проведено аналіз каналу зв'язку в мережі електроживлення і визначені частотні характеристики лінії.

Виконано розрахунки характеристик поширення корисного сигналу в електромережі. На основі теорії електричних кіл та сигналів досліджено характеристики розповсюдження сигналів в електромережі.

Для суттєвого зменшення впливу зовнішніх завад на двохпровідну симетричну лінію, якою є електрична мережа, розроблено пристрій компенсації зовнішніх завад. В результаті використання компенсатора зовнішніх завад з'являється можливість суттєво знижувати вплив індустриальних завад на АТ, тим самим покращуючи якість зв'язку між терміналами.

НОМЕР ПЛҮГ, ОЧМ, РЛС, СУБКНАЛИ, МЕРЕЖА, ТКС НА ОСНОВІ МЕРЕЖІ ЕЛЕКТРОЖИВЛЕННЯ, БАГАТОКАНАЛЬНА СИСТЕМА, ПРИСТРІЙ КОМПЕНСАЦІЇ ЗОВНІШНІХ ЗАВАД, АЛГОРИТМ, АБОНЕНТСЬКИЙ ТЕРМІНАЛ.

ЗМІСТ

ПЕРЕЛІК УМОВНИХ ПОЗНАЧЕНЬ.....	8
ВСТУП.....	9
1. ЗАГАЛЬНІ ХАРАКТЕРИСТИКИ ТКС НА ОСНОВІ МЕРЕЖІ ЕЛЕКТРОЖИВЛЕННЯ	11
1.1. Особливості телекомунікаційних систем на основі мережі електроживлення	11
1.2. Схеми побудови ТКС на основі мережі електроживлення	16
1.3. Аналіз впливу завад на мережі електроживлення	20
1.4. Особливості поширення інформаційного сигналу в електромережі	29
1.5. Характеристики сучасних АТ	32
2. ПІДВИЩЕННЯ ЗАВАДОСТІЙКОСТІ ТКС НА ОСНОВІ МЕРЕЖІ ЕЛЕКТРОЖИВЛЕННЯ МЕТОДОМ КОМПЕНСАЦІЇ ЗОВНІШНІХ ЗАВАД.....	40
2.1. Підвищення завадостійкості ТКС на основі електричних мереж шляхом компенсації зовнішніх завад.....	40
2.2. Використання компенсаційного методу при наявності завад від декількох джерел.....	46
2.3. Розрахунок характеристик поширення сигналу в лінії	49
3. РОЗРОБКА БАГАТОКАНАЛЬНОЇ ТКС НА ОСНОВІ МЕРЕЖІ ЕЛЕКТРОЖИВЛЕННЯ	58
3.1. Багатоканальна телекомунікаційна система на основі мережі електроживлення з частотним розподілом каналів.....	58
3.2. Синтез багатоканальної ТКС на основі мережі електроживлення з кодним розподілом каналів.....	60
ВИСНОВКИ	65
ПЕРЕЛІК ПОСИЛАНЬ	67

ПЕРЕЛІК УМОВНИХ ПОЗНАЧЕНЬ

АТ	абонентський термінал;
АЦП	аналого-цифровий перетворювач;
ЕМС	електромагнітна сумісність;
ЗШПФ	зворотне швидке перетворення Фур'є;
ІЗ	індустріальні завади;
ІМС	інтегральна мікросхема;
ПВП	псевдовипадкова послідовність;
ПЗП	постійний запам'ятовуючий пристрій;
РЕЗ	радіоелектронні засоби;
СКМ	системи комп'ютерної математики;
ТКО	телекомунікаційне обладнання;
ТКС	телекомунікаційні системи;
ТП	трансформаторна підстанція;
ЦАП	цифро-аналоговий перетворювач;
ЦОС	цифрова обробка сигналів;
ЦСП	цифровий сигнальний процесор;
ШПФ	швидке перетворення Фур'є;
AES	симетричний алгоритм блочного шифрування;
BPSK	бінарна фазова модуляція;
CENELEC	Європейський комітет електротехнічної стандартизації;
CSMA/CA	множинний доступ з контролем несучої і уникненням колізій;
DES	симетричний алгоритм шифрування;
IEEE	Інститут інженерів по електротехніці і електроніці;
MAC	керування доступом до середовища;
OFDM	ортогональне частотне мультиплексування;
PLC	передача даних по електромережі;
QAM	квадратурна амплітудна модуляція;
QPSK	квадратурна фазова модуляція.

ВСТУП

Актуальність роботи. Одним з найважливіших питань різномірної телекомунікаційної інфраструктури є розвиток місцевих цифрових мереж зв'язку. Причому в області телекомунікацій проблема останньої милі залишається однією з найактуальніших. Очевидно, що від застосованих рішень для побудови мереж доступу багато в чому залежить ефективне функціонування корпоративних та локальних мереж зв'язку.

Останнім часом значна увага приділяється питанням створення телекомунікаційних систем на основі мережі електроживлення, яка являє собою безмежне інформаційне середовище, що використовується в кожному будинку будь-якого населеного пункту.

Широка поширеність електричних мереж 220 В, 380 В, відсутність необхідності дорогого будівництва кабельної каналізації, пробивки стін і прокладення кабелів зв'язку стимулюють дослідження силових мереж як альтернативного середовища передачі даних і розвиток нової технології широкосмугового доступу з використанням електромереж - технології PLC - PowerLine Communications.

Перші спроби задіяти електромережу в якості середовища передачі даних з'явилися ще на початку XIX століття, широке промислове використання в середині 50 років минулого століття (автоматичні системи керування та сигналізації). Однак з тих чи інших причин ефективне застосування технології передачі даних по електромережі PLC в широкосмуговому секторі почалося на початку XXI століття. Саме останні досягнення мікроелектроніки, що дозволили виготовляти системи PLC третього покоління, створили можливості широкого розповсюдження ТКС на основі електромережі головним чином при побудові локальних комп'ютерних мереж з доступом до мережі Інтернет.

Технологія передачі даних по електромережі за останні 10 років отримала потужний поштовх в розвитку. Так у 2006 році відсоток користувачів цим видом доступу коливався в межах 5 - 20, а на кінець 2010 року сягнув в Західній Європі

та США більше 40 % широкосмугового доступу, в Японії, Гонконзі та Тайвані більше 70 % широкосмугового доступу, що говорить про надзвичайно різкі темпи розвитку даної технології. Технологією охоплені мережі доступу всіх країн західної Європи, деякі країни Америки, Африки, Азії. Найбільшого розвитку дана технологія набула в Японії, Гонконзі та Тайвані.

Аналіз науково-технічної літератури показує, що дослідженню та розробці ефективних АТ та ТКС на основі мережі електроживлення присвячено багато робіт вчених.

Однак, до кінця залишаються не вирішеними питання по підвищенню завадостійкості ТКС на основі мережі електроживлення методом компенсації зовнішніх завад. Тому, тему магістерської роботи, присвяченої дослідженню методу компенсації зовнішніх завад для підвищення завадостійкості ТКС на основі мережі електроживлення, слід вважати актуальною.

Мета і завдання дослідження. Метою магістерської роботи є розв'язання комплексу науково-технічних питань, пов'язаних з проектуванням пристроїв компенсації зовнішніх завад для підвищення завадостійкості ТКС на основі мережі електроживлення.

Об'єктом дослідження є сучасні мережі електроживлення як інформаційне середовище та пристрої компенсації зовнішніх завад.

Предметом дослідження є особливості телекомунікаційних систем на основі мережі електроживлення; аналіз каналу зв'язку в мережі електроживлення; частотні характеристики лінії електроживлення; структури та алгоритми побудови багатоканальної ТКС на основі мережі електроживлення.

Апробація результатів магістерської роботи. Основні результати магістерської атестаційної роботи доповідалися на конференціях Державного університету телекомунікацій та опубліковано в науковому журналі "Наукові записки Українського науково-дослідного інституту зв'язку".

1. ЗАГАЛЬНІ ХАРАКТЕРИСТИКИ ТКС НА ОСНОВІ МЕРЕЖІ ЕЛЕКТРОЖИВЛЕННЯ

1.1. Особливості телекомунікаційних систем на основі мережі електроживлення

В 1922 р. академіком А. А. Чернишовим був організований високочастотний канал зв'язку на ЛЕП 110 кВ [1], а в 1926 р. електромережу як середовище передачі даних застосувала компанія Siemens [2]. Однак з тих чи інших причин ефективно застосування технології широкопasmової передачі даних по електромережі PLC (Powerline Communications) почалося на початку ХХІ століття [3].

У 1950 р., перші системи PLC, відомі як Ripple Control, проектувалися, а потім розгорталися по низько- і середньовольтним електричним мережам. Система займала частотну смугу між 100 Гц і 1 кГц. Дана система проектувалась для віддаленого однонаправленого перемикавання тарифних планів споживачів електроенергії в залежності від часу та кліматичних умов. Першу індустріальну систему назвали Pulsadis, яка з'явилась у Франції в 1960 р.

Наступним кроком стала розробка організацією CENELEC [4] системи стандартів, об'єднаних під загальною назвою CENELEC EN 50.065, які дозволяють двонаправлене керування ТКС по низьковольтним електричним мережам, наприклад, для віддаленого вимірювання даних з великого ряду додатків домашньої та промислової автоматизації (тривога, виявлення пожежі, виявлення витoku газу і т. д.).

Привабливість технології передачі даних по електромережі для операторів мереж електропостачання полягає в тому, що для передачі інформаційних сигналів використовується власна інфраструктура електромережі, яка існує в кожному будинку. Таким чином технологія є не лише дуже економною - відсутні витрати на створення та утримання каналів зв'язку, але й дозволяє підприємствам енергопостачання бути незалежними від провайдерів послуг зв'язку, що особливо важливо в аварійних випадках. Зв'язок по електромережі є універсальним технологі-

чним рішенням як для підприємств, що займаються передачею і розподілом електроенергії, так і компаній, орієнтованих на надання телекомунікаційних послуг населенню.

Масове впровадження в США, Канаді та Європі доступу в Інтернет через звичайну електричну розетку просуває некомерційна асоціація HomePlug Powerline Alliance. Девіз організації: “Інтернет у кожній домашній розетці”. Ця асоціація була створена навесні 2000 року. Багато про що говорить уже тільки одна присутність серед її 90 членів таких фірм, як Intel, AMD, Philips, Hewlett-Packard, Compaq Computer, Panasonic, Cisco, Motorola та ін. [4].

Стандарти технології PLC надають користувачеві можливості створення як вузькосмугових так і широкосмугових систем (рис. 1.1).

Новий стандарт Homeplug AV також забезпечує високоякісну передачу зображень, розважальних програм, сигналів телебачення високої та стандартної чіткості.

Варто зазначити, що технологія PLC підтримується ОС Windows, починаючи з Windows ME, виходячи з цього проблем з налаштуванням мережі не виникне. На сайті асоціації HomePlug Powerline Alliance розміщено 75 сертифікованих продуктів стандарту Homeplug.

У Франції, Великобританії, Німеччині існують урядові програми запровадження технології PLC [3]. У Франції держава бере на себе більшу частину витрат при створенні телекомунікаційної мережі на основі мережі електроживлення.

Починаючи з 2006 р. щорічно проходить міжнародна науково-практична конференція під егідою IEEE, присвячена проблемам та перспективам розвитку технології PLC [5].

Питання, які розглядає дана конференція: моделювання та характеристики каналу передачі даних по електромережі; магнітоелектрична сумісність обладнання PLC з іншими приладами; техніка модуляції і кодування; обробка сигналу; обробка помилок; MAC-протоколи, що використовуються в PLC; схемотехніка передавачів та повторювачів, питання виконання розводки; мережеве планування і оптимізація.

Більшість виробників компонентів, апаратури і систем для реалізації технології PLC орієнтується на стандарт Homeplug AV, який об'єднав найкращі досягнення створення PLC-обладнання. Огляд PLC-обладнання розглянемо відносно цього стандарту, оскільки саме такий клас апаратури має можливості для реальної конкуренції з кабельними технологіями та радіодоступом.

Розробки в області PLC ведуть понад 60 компаній. Усіх виробників в цьому сегменті можна розділити на три групи: виробники ІМС, виробники обладнання для встановлення всередині приміщень і виробники, які спеціалізуються як на комплексних рішеннях на базі PLC-технологій так і на рішеннях всередині приміщень.

Більше 80% учасників цього ринку пропонують обладнання для встановлення всередині приміщень. Найбільш зацікавлені виробники спеціалізуються як на продуктах PLC для останньої милі, так і на рішеннях для встановлення всередині приміщень.

Провідні компанії по виробництву ІМС для PLC-технології та їх продукти представлені в табл. 1.1. Найвідомішими серед них являються Qualcomm Atheros (колишня InTellon) [6] та Design of Systems on Silicon (DS2) [7]. Слід зазначити - цифри подані в третій колонці таблиці є максимальними та виміряні при ідеально спланованій мережі електроживлення на відстані до 200 м.

Для передачі інформації по електромережах використовуються різні діапазони частот. Так європейський стандарт CENELEC EN 50.065 для передачі низькошвидкісної інформації, в основному, телеметрії, рекомендує діапазон 3 - 148.5 кГц, розбитий на 5 ділянок: від 3 - 9 кГц і до 140 - 148.5 кГц (рис. 1.2). У першому випадку швидкість передачі не перевищує 60 біт/с, в останньому - 9.6 кбіт/с. Виробники вузькосмугового обладнання використовують три рекомендованих діапазони CENELEC A (10-95 кГц), CENELEC B (95-120 кГц), CENELEC C (120-140 кГц). Північноамериканський стандарт FCC 15 використовує діапазон 10 - 490 кГц. Відповідний японський стандарт ARIB - 10 - 450 кГц.

Характеристики широкосмугових ІМС технології PLC

Компанія	Назва ІМС	Швидкість передачі, Мбіт/с	Модуляція
Atheros, США	INT6400	200	OFDM
Arkados, США	AI - 2100	200	
ds2, Іспанія	DSS9101	200	
SPiDCOM, Франція	SPC300	300	
Xeline, Пд. Корея	XPLC40A	200	

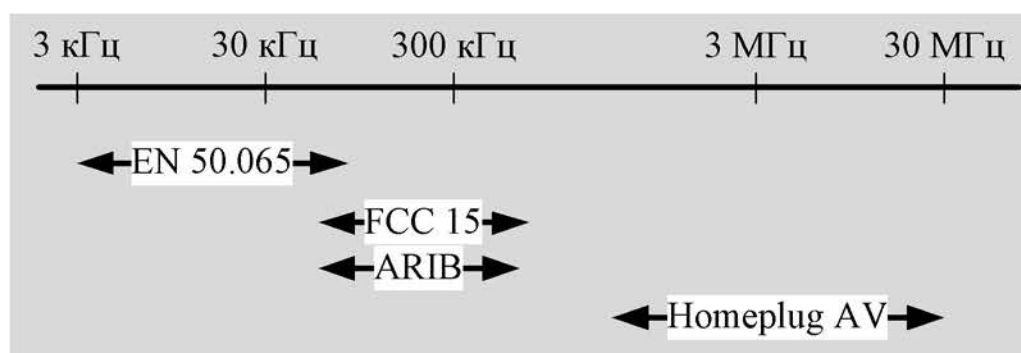


Рисунок 1.2. Діапазони частот для передачі інформації по електромережах

Якщо широкосмугові ІМС використовуються для широкосмугового доступу в Інтернет, побудови локальних мереж, то вузькосмугові ІМС для віддаленого відеомоніторингу (при використанні сучасних кодеків), промислової та домашньої автоматизації. Характеристики вузькосмугових ІМС технології PLC представлені в табл. 1.2. Повний огляд представлено в [8].

Для реалізації мережі широкосмугового абонентського доступу на основі PLC оптимальним вважається діапазон частот 1.6 - 30 МГц. Оскільки на вищих частотах в мідному та особливо в алюмінієвому кабелі збільшується загасання, а на нижчих частотах знижується максимальна швидкість передачі інформації. Суттєвим є те, що для класичного PLC нині використовується діапазон 2 - 30 МГц. Приведена на рис. 1.3 діаграма ілюструє залежність послаблення сигналу від частоти несучої [9].

Характеристики вузькосмугових ІМС технології PLC

Компанія	Назва ІМС	Швидкість передачі до, кбіт/с	Частотний діапазон, кГц	Модуляція
Maxim	MAX2990	100	CENELEC A,B,C FCC 15, ARIB	OFDM
Yitran	IT800	7.5	теж саме	DCSK
ST	ST7538	4.2	лог. 0 - 133.05 лог. 1 - 131.85	FSK
Philips	TDA5051	1.2	лог. 1 - 132.5	ASK
Ангстрем	KP1446XK	1	лог. 0 - 129.03 лог. 1 - 137.93	FSK

При побудові систем зв'язку на основі мережі електроживлення необхідно враховувати, що лінії електропередачі володіють наступними особливостями [1, 3, 9, 10]:

- необхідність міжфазного переходу;
- значна кількість відгалужень;
- мала протяжність ліній;
- нестабільність параметрів лінії зв'язку, тобто наявність великої кількості навантажень, що змінюються в часі, місця підключення яких також змінюється;
- високочастотний сигнал не проходить через знижувальні трансформатори.

Великий вплив на загасання високочастотного сигналу дає як лінійна протяжність ланцюга від передавача до приймача (рис. 1.3), так і конфігурація мере-

жі. Мала довжина ліній і велика кількість відгалужень призводить до багатократного віддзеркалення сигналів від кінців ліній і до виникнення змішаних хвиль [11].

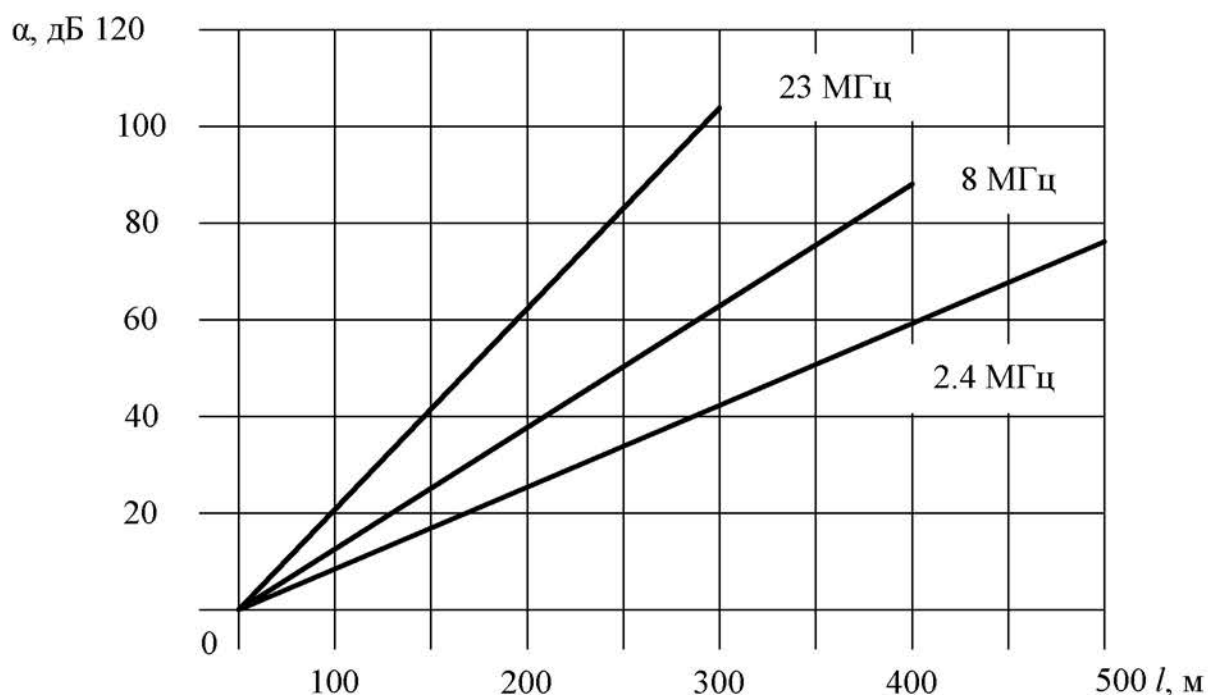


Рисунок 1.3. Залежність загасання від частоти несучої

1.2. Схеми побудови ТКС на основі мережі електроживлення

Для стандарту Powerplug AV максимальна відстань, на якій гарантується швидкість до 200 Мбіт/с, дорівнює 200 м. Однак використання повторювачів дозволяє збільшити відстань. Як середовище передачі даних застосовуються одна та трифазні електромережі на 110 В, 220 В, 380 В та 10 кВ [12-14].

Існує кілька стандартних системних підходів до передачі інформації по електромережі. Розходження між ними полягають насамперед в орієнтації на конкретний клас додатків, а також у методах і засобах забезпечення надійної інформаційної взаємодії.

Кожен клас додатків характеризується специфічними вимогами до швидкості та відстані передачі, методу доступу та інших показників, що визначають якість пе-

редачі (див. рис. 1.1).

До низькошвидкісних систем керування та обліку відносяться системи автоматичного керування в цехах і на виробничих об'єктах, системи життєзабезпечення будинків (ліфти, кондиціонери, вентиляція), складські приміщення, засоби обліку енергоспоживання, системи охоронної та пожежної сигналізації та ін.

Інший клас додатків становлять засоби домашньої автоматики, що дозволяють комплексно керувати побутовими приладами аж до автоматичного погодженого включення кавоварок і тостерів, а також виведення на телеекран зображення із керованої відеокамери.

Третій клас складають високошвидкісні системи доступу, що забезпечують широкосмуговий доступ до Інтернету та передачу великих об'ємів даних. Сюди ж можна віднести локальні мережі для домашніх і малих офісів, розгорнуті в межах невеликого будинку або окремої квартири.

Зовнішнє устаткування доступу розміщується на локальній трансформаторній підстанції та підключається до точки доступу через існуючі телекомунікації. Ці пристрої являють собою шлюз між мережами загального користування та PLC-мережею (рис. 1.5) [12].

Внутрішні АТ організовують абонентську мережу всередині приміщень, які включаються в розетки мережі електроживлення. АТ мають набір стандартних роз'ємів типу USB, RJ-45 для підключення різного обладнання (комп'ютерів, факсів, телефонів). Зовсім не обов'язково підключати кожен пристрій до АТ. У випадку, коли певні пристрої розміщені в одній кімнаті, їх можна з'єднати за допомогою концентратора, а концентратор - з АТ, або застосувати адаптер з інтегрованим концентратором.

У пристроях для узгодження виходу передавача і входу приймача з електромережею використовуються різні ланцюги, що дозволяють реалізувати або ємнісний, або індуктивний зв'язок з лінією. Для реалізації індуктивного з'єднання використовують високочастотний трансформатор TV, одна з обмоток якого з'єднана з виходом АТ, а друга обмотка включена в силовий високовольтний ланцюг.

Недоліком такого способу узгодження є велика кількість витків обмоток трансформатора. Для вирішення цієї проблеми використовується ємнісний зв'язок (рис. 1.6). В пристрій приєднання вводять конденсатор $C_{зв}$, сполучений з вихідною обмоткою трансформатора узгодження TV [1,13,14].

Для узгодження обладнання з електромережею найчастіше використовується схему, зображену на рис. 1.6, з параметрами $C_{зв}=0.47$ мкФ 600 В, кількість витків обмоток трансформатора дорівнює 30:60, намотаних на феромагнітному сердечнику марки 2000НМ.

До недоліків подібних ланцюгів узгодження слід віднести той факт, що для їх реалізації потрібні елементи, що слабо піддаються мінітюарізації.

Варіант побудови ТКС на основі мережі електроживлення представлений на рис. 1.5, можливо реалізувати тільки у випадку використання середовища розповсюдження однієї фази мережі. При необхідності створення ТКС з використанням обладнання, розміщеного на різних фазах застосовуються схеми міжфазного переходу (рис. 1.7). Схеми міжфазного переходу реалізують за допомогою конденсаторів тих же номіналів, що й на рис. 1.6.

У випадку, коли відстані між передавачами складають більше 200 м [12, 10], необхідно використовувати повторювачі, схема під'єднання яких до електромережі є безконтактною. Такий спосіб виконання повторювачів дає можливість швидко встановлювати повторювачі без знеструмлення місця підключення (рис. 1.8, 1.9).

Повторювачі ділять мережу доступу на декілька сегментів [15]. Сегменти мережі відокремлюються за допомогою використання різних частотних або часових груп. В разі частотної сегментації мережі повторювач отримує сигнал передачі в діапазоні частот Δf_1 , підсилює і вводить інформацію в мережу, але в частотному діапазоні Δf_2 . У протилежному напрямі передачі, перетворення здійснюється з частоти Δf_2 в Δf_1 (рис. 1.10).

Проте для використання технології PLC стандартизовано обмежений частотний спектр (від 2 до 30 МГц). З ростом числа сегментів мережі загальна пропускна здатність ділиться на менші складові. Даний аспект значно скорочує пропуск-

ну здатність мережі. Тому при створенні частотного плану PLC-мережі за допомогою повторювачів необхідно розміщувати якомога меншу кількість ділянок підсилення для забезпечення високої пропускної здатності.

Слід зазначити, що зв'язок по мережах енергогенеруючих компаній є комерційним проектом, за що стягується плата. Однак для домашнього користувача такий варіант є досить привабливим. Адже тарифікація в цьому випадку нижче, ніж у багатьох конкурентів, а швидкість, яку готовий надати провайдер, вища. Це має вирішальне значення, оскільки з кожним роком зростає об'єм інформації, а користувачі надають перевагу високоякісним інформаційним ресурсам, які потребують мультимегабітних швидкостей. Хоча для рядових користувачів ця послуга в широкопasmовому секторі при одноразових витратах поки що дорога [16], однак технології не стоять на місці і з підкоренням нових швидкостей ціни на обладнання знижуються.

1.3. Аналіз впливу завад на мережі електроживлення

По характеру дії завад на вхідні ланцюги АТ слід класифікувати на дві великі групи. По характеру дії завад на вхідні ланцюги АТ слід класифікувати на дві великі групи:

- завади природного походження;
- індустріальні завади.

До завад природного походження відносяться атмосферні завади, викликані розрядами блискавок і космічними шумами. Ці завади особливо характерні для випадку, коли канал зв'язку реалізований за допомогою повітряних ліній електропередачі. Для вхідних ланцюгів АТ особливо небезпечними є завади, обумовлені грозовими розрядами. Дія цих завад може призвести до виходу з ладу апаратури зв'язку. Для захисту від подібних завад в ланцюг узгодження АТ з лінією зв'язку включають розрядники, що перешкоджають дії потужної імпульсної завади на вхідний ланцюг АТ.

Термін “індустріальні завади” об'єднує широке коло електромагнітних завад, що створюються різними електронними і електротехнічними пристроями, які застосовуються в техніці, побуті і т. д. [17, 18]. Роль методів боротьби з індустріальними перешкодами, що впливають на ТКО, дуже велика, оскільки ці перешкоди не лише погіршують показники якості засобів радіомовлення, зв'язку, телебачення і т. п., але і являються однією з найважливіших причин порушення ЕМС РЕЗ. Джерела ІЗ щільно розміщені в просторі, часто в безпосередній близькості від РЕЗ. Тому ІЗ значною мірою визначають електромагнітну обстановку.

Впливаючи різними шляхами на ТКО, вони погіршують якість роботи не лише радіоприймальних пристроїв, але і різних засобів, не призначених для радіоприйому: ЕОМ, засобів електронної автоматики, пристроїв перетворення інформації і т. п., працюючих як самостійно, так і в комплексі з ТКО.

Існують дві головні причини виникнення ІЗ. По-перше, в ланцюгах різних пристроїв протікають змінні електричні струми і створення завад обумовлено

випромінюванням електромагнітних полів, що створюються цими струмами, в навколишній простір. Для таких перешкод характерне те, що їх спектральний склад відповідає сигналам, використовуваним в джерелі перешкод для передачі корисної інформації. Інша причина пов'язана із зміною енергоспоживання навантаженнями, перериванням контактів і перехідними процесами в ланцюгах. В цьому випадку спектр завад виявляється ширше за спектр коливань, існуючих в даному ланцюзі за умови регулярності протікаючого струму. Завади, відповідні цим додатковим спектральним складовим, випромінюються в навколишній простір, а також поширюються в різних електричних ланцюгах, у тому числі ланцюгах електроживлення. Таким чином, джерелом ІЗ може бути будь-який електротехнічний або електронний пристрій, причому не лише через специфіку виконуваних ним функцій, але і у внаслідок технічної несправності силових ланцюгів, пристроїв комутації і т. д.

Серед різних видів ІЗ виділимо наступні [17]:

- Джерела безперервних завад

До пристроїв, що створюють ІЗ у вигляді безперервних електромагнітних полів, відносяться: промислові нагрівальні установки, високочастотні індукційні електричні печі, медичне устаткування, в якому використовуються високочастотні генератори, і т. д. Для джерел цього виду характерно, що вони генерують відносно регулярні високочастотні коливання.

- Джерела широкосмугових завад

Значне число джерел створює ІЗ у вигляді майже періодичної або хаотичної послідовності імпульсів. Характеристики цих завад визначаються формою і частотою повторення імпульсів, частотний спектр їх буває досить широким, оскільки енергія таких завад розподілена в широкій смузі частот. Форма імпульсів цих завад, їх тривалість і частота повторення, як правило, різні і випадкові. Розглянемо найбільш характерні з них.

Системи запалення. Потужними джерелами індустриальних завад являються різні системи запуску двигунів внутрішнього згорання. Електромагнітні завади створюються імпульсними струмами, що протікають в ланцюгах запалення, і

перехідними процесами у вказаних ланцюгах. Тривалість імпульсів складає від доль мікросекунди до одиниць наносекунд, внаслідок чого спектр завади виявляється широким, до декількох сотень мегагерц. Інтенсивність завад від систем запалення зазвичай максимальна в смузі частот від 30 до 300 МГц.

Лінії електропередач. Високовольтна апаратура і ЛЕП створюють імпульсні завади максимальної інтенсивності під час дощу, снігу, туману і високої вологості повітря, а в посушливих районах - при великій турбулентності повітря і підвищеній сонячній радіації. Безпосередньою причиною виникнення цих завад являються дефекти ізоляторів опорної щогли, а також перехідні процеси, що викликаються електричними розрядами, що хаотично виникають на поверхнях провідників і ізоляторів лінії.

Завади від ЛЕП являють собою випадковий потік імпульсів. За характеристиками цей вид завад аналогічний завадам, що створюються системами запалення, але відрізняється більшою середньою тривалістю імпульсу і меншою середньою частотою проходження. Спектр цих завад займає смугу частот приблизно від 14 кГц до 1 ГГц.

Дугові зварювальні апарати. Завади від цих апаратів обумовлені випромінюванням дугового розряду на частоті мережі і її гармоніках внаслідок перехідних процесів і являються широкосмуговими імпульсними завадами. Інтенсивність їх дуже висока, що дає основу рахувати такий вид завад одним з найбільш небезпечних.

Результати вимірів спектрів цих завад вказують на наявність трьох широких резонансних смуг, центри яких відповідають частотам, рівним приблизно 750 кГц, 3 і 20 МГц.

Газорозрядні джерела світла. Лампи денного світла і неонові лампи створюють безперервні флуктуаційні завади, а ртутні дугові і натрієві лампи - імпульсні завади. Безпосередньою причиною виникнення завад є нерегулярний характер струму при газовому розряді. У ланцюгах електроживлення потужних ламп протікають інтенсивні струми, що створюють значний рівень радіозавад в

широкій смузі частот. Наприклад, люмінесцентні лампи можуть створювати завади в діапазоні частот 10...100 МГц і більше.

Контактна мережа. Джерелом індустриальних завад може бути будь-який електричний ланцюг, в якому відбуваються часті і різкі зміни струму, зазвичай пов'язані з розривом контактів, іскроутворенням, появою витоку струму через ізоляцію, іонізацією газу. Потужним джерелом завад являється електротранспорт, рух якого супроводжується частим перериванням контакту між повітряним дротом і струмомознімачем. Ці і інші подібні електричні пристрої створюють завади у вигляді груп імпульсів або неперіодичних імпульсних послідовностей. Наприклад, завади при кожному проходженні електротранспорту є потоком імпульсів протягом 20...30 с тривалістю імпульсу близько 4,5 мс і середньою частотою близько 220 Гц. Спектр цих завад займає широку смугу частот, а рівень залежить від типу пристрою і, як правило, збільшується із зростанням потужності споживачів електроенергії.

Завади від електродвигунів. Серед усіх типів електродвигунів найбільші завади створюють двигуни колекторного типу, широко використовувані як в побутових приладах, так і в різних виконавчих механізмах. Причиною виникнення завад являється переривання контактів і, як наслідок, виникнення імпульсних струмів в електричному ланцюзі двигуна. Завади мають вигляд хаотичного потоку імпульсів, їх спектр може займати смугу частот від 10 кГц до 1 ГГц. Завади, що створюються при роботі електродвигунів, поширюються в мережі електроживлення, а також випромінюються в навколишній простір.

Вторинні джерела електроживлення. Значні рівні завад можуть створюватися самими джерелами електроживлення. Так, при роботі потужних випрямлячів на базі тиристорів нерідко виникають періодичні завади на частоті другої гармоніки змінного струму. Ці завади займають область частот, що перевищує декілька десятків мегагерц. Інша причина виникнення завад від джерел електроживлення пов'язана з тим, що при перевантаженнях трансформатори входять в режим насичення, в наслідок чого протікаючі в них струми мають несинусоїдальну форму, тобто містять гармоніки. В цьому випадку

джерело електроживлення створює також завади на частотах гармонік мережі змінного струму.

Іншим джерелом ІЗ, хоча і менш потужного є блок живлення ПК. В більшості випадків блоки живлення ПК побудовані по класичній схемі, де випрямлення проходить з застосуванням діодного моста та конденсатора. Постійний процес заряду-розряду конденсатора призводить до різких стрибків струму в мережі, що створює ІЗ. Широке розповсюдження ПК говорить про серйозність даного типу ІЗ.

- Короткочасні завади

Первинні і вторинні ланцюги живлення електротехнічного і радіоелектронного устаткування можуть служити джерелом імпульсних завад, обумовлених перехідними процесами при різких змінах струму. Суть цього механізму полягає в тому, що при зміні електроспоживання одним із засобів (наприклад, при включенні електродвигунів, механізмів і інших споживачів) змінюється напруга, діюча в ланцюзі електроживлення. Ця зміна, а також супроводжуючі його перехідні процеси у вигляді стрибків струму або коливальних процесів нерідко мають велику амплітуду і широкий спектр.

По спектральному складу завади, що виникають при комутації електричних ланцюгів, близькі до інших видів широкосмугових завад.

Основна відмінність, по якій ці завади виділені у відособлену групу, полягає в їх короткочасності і нерегулярному характері. Ця обставина значною мірою визначає характер дії їх на різне ТКО. Завади цього виду дуже небезпечні для цифрових пристроїв

Інша особливість завад, що створюються пристроями комутації, полягає в тому, що нерегулярний і короткочасний характер їх вимагає використання спеціальних методів і апаратури для контролю рівнів.

Підсумовуючи вищесказане, представимо графік залежності рівня ІЗ від частоти (див. рис. 1.11) [17].

Основні проблеми, що виникають при обміні даними по електричних мережах, пов'язані з виділенням інформаційного сигналу на тлі завад і мережевої

напруги. Залежний від частоти рівень загасання сигналу при включенні електро побутових приладів може менш ніж за секунду змінюватись в межах 20 дБ. Крім того, електромережа набагато більш зашумлена, ніж кабельні телефонні канали: відношення сигнал/шум в них може змінюватися на 10 дБ/с через завади, що виникають при збільшенні навантаження в результаті включення блоків живлення і електродвигунів. Комунікаційні параметри ліній міняються в часі залежно від рівня поточного енергоспоживання, тоді як для традиційних фізичних середовищ передачі інформації ці параметри практично постійні.

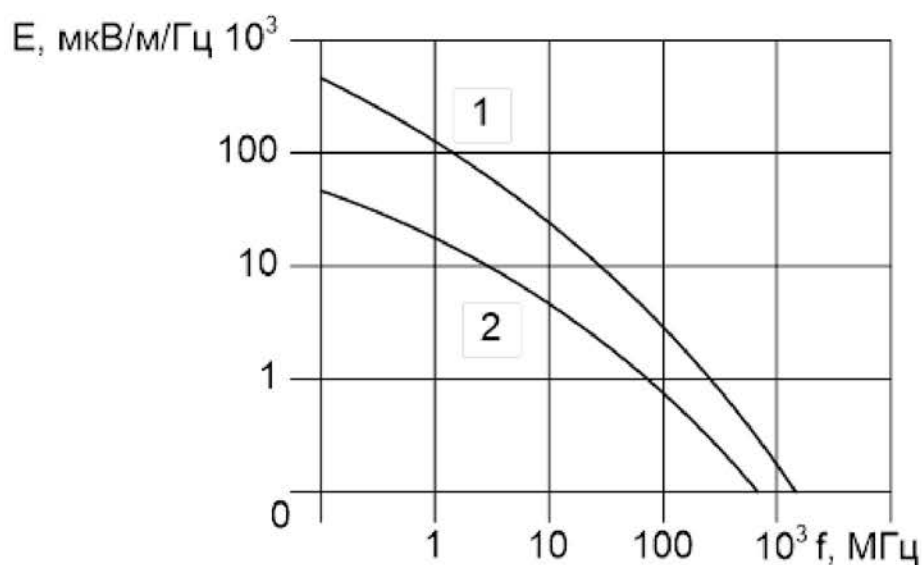


Рисунок 1.11. Залежність рівня I3 від частоти: 1 – середній рівень завад великого міста; 2 – середній рівень завад в сільській місцевості

Тому потрібне використання різних методів компенсації: використання завадостійких методів обробки сигналів і кодування, високонадійних методів доступу до середовища передачі даних і т. д. Як правило, для вирішення проблем забезпечення високої завадостійкості і високого рівня захисту інформації використовуються алгоритми формування шумоподібних сигналів, при яких потужність розподіляється в широкій смузі частот [10]. Обробка сигналу на приймальній стороні виконується цифровими методами оптимального і квазіоптимального прийому.

Крім того, поширення сигналу i , отже, якість його прийому залежить від архітектури електричної мережі, яка може змінюватися, тому алгоритм роботи апаратури повинен динамічно адаптуватися до постійних змінних умов поширення сигналу.

Універсальних методів захисту від завад не існує, оскільки будь-яка складна система з точки зору характеру обстановки завад і шляхів дії на неї завад являється індивідуальною.

Відомі три основні групи боротьби з завадами (рис. 1.12) [17-19, 21]:

- зниження рівня (амплітуди) завад;
- внутрішня компенсація.

Перша група способів передбачає як зменшення кількості джерел завад, так і рівня сигналів в джерелах завад і способи, що відносяться до цієї групи, засновані на запобіганні виникненню джерел завад, пригніченні і компенсації завад [17-19, 21, 22].

У пристроях, що містять контактори, реле, переривачі і інші елементи комутації, схеми зниження рівня завад є реактивними іскрогасячими ланцюгами і резистивними шунтами, що встановлюються паралельно контактам. Одним з варіантів зниження рівня завад є заміна електромеханічних контакторів та реле на симістори. Однак самі по собі дані прилади теж є джерелами ІЗ, але використання схем відстежування переходу фази мережної напруги через нуль унеможлиблює виникнення цього типу ІЗ [23]. Ефективність роботи схеми відстежування переходу фази мережної напруги через нуль ілюструє рис. 1.13.

Схеми відстежування переходу фази мережної напруги через нуль виконуються двох типів:

- схема розміщена на одному кристалі з симістором;
- схема виконана як окремий елемент (рис. 1.14).

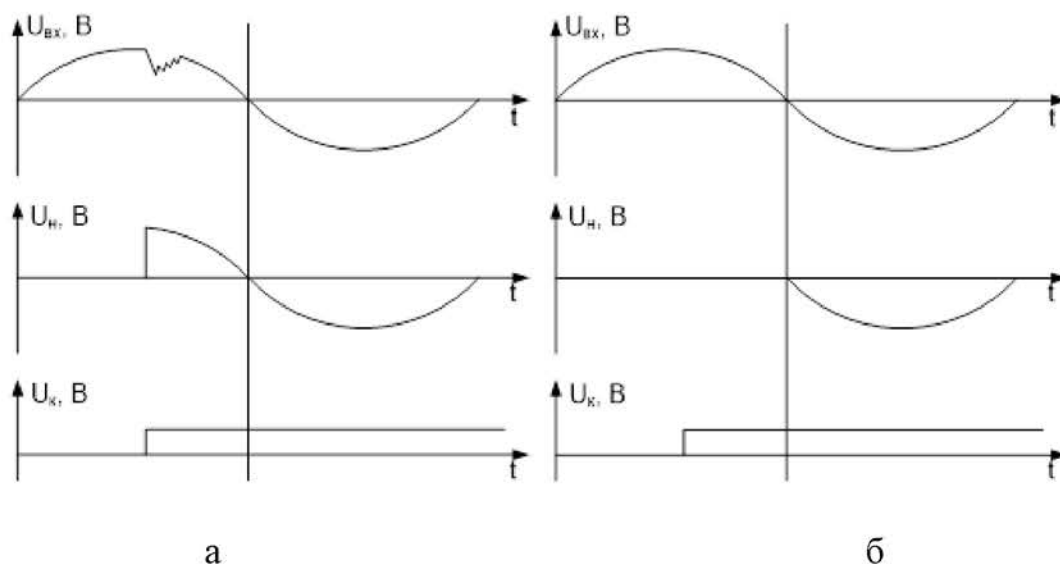


Рисунок 1.13. Ілюстрація роботи схеми відстежування переходу фази мережної напруги через нуль: а - без схеми відстежування; б - з схемою відстежування

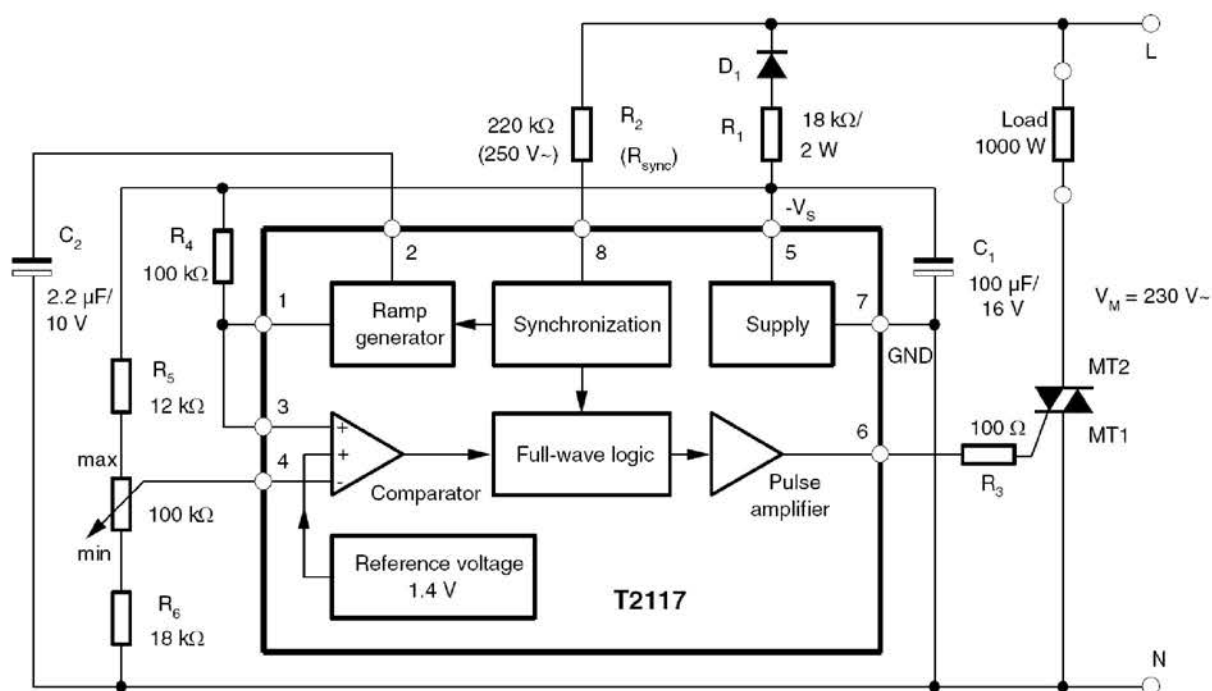


Рисунок 1.14. Схема відстежування переходу фази мережної напруги через нуль на основі мікросхеми T2117

Набули широкого поширення групі фільтри ємностей, що встановлюються в силових шафах між струмоведучими шинами і заземленим корпусом. Ці фільтри значно знижують рівень завад від потужних споживачів електроживлення.

Мережеві фільтри встановлюються в місцях під'єднання пристроїв-генераторів індустриальних завод, що пов'язано з специфікою їх роботи. До таких пристроїв відносяться широко розповсюджені в даний час частотні перетворювачі напруги, які використовуються для регулювання обертів та плавного пуску асинхронних двигунів без втрати потужності. Варто зазначити, що використання таких пристроїв зменшує стрибки напруги при роботі двигуна та виключає з ланцюгів контактори – потужні джерела індустриальних завод.

Однак висока вартість таких пристроїв стримує їх всебічне використання. Такі фільтри включають також між живлячим ланцюгом і випрямлячами в блоках стабілізованого живлення.

Одним з ефективних засобів боротьби з потужними джерелами завод від електротехнічного устаткування є: просторовий розподіл джерел завод і каналів передачі сигналів і електростатичне екранування [18].

Відомі ряд практичних рекомендацій по виконанню кабельних трас, взаємному розміщенню кабелів і сполучних ліній каналів передачі інформації, силової проводки і електротехнічного устаткування [24].

Друга група способів боротьби з завадами включає способи, спрямовані на пригнічення зовнішніх завод шляхом зменшення паразитних зв'язків джерел завод з каналами передачі інформації і шляхом збільшення загасання сигналу завади при проникненні в канали передачі інформації. Це досягається фільтрацією та екрануванням заводонесучих мереж, а також просторовим рознесенням. Способи пригнічення завод загального вигляду детально розглянуті в роботах [17, 24].

Третя група включає способи боротьби з завадами, спрямовані на зниження рівня завод та підвищення достовірності передачі інформації. При цьому застосовують широке коло рішень [18, 24]. Однак при створенні ТКС на основі мережі електроживлення ефективно застосовувати наступні технічні прийоми боротьби з завадами:

- проміжне підсилення та перетворення сигналу;
- фільтрація вхідного сигналу;
- обробка корисного сигналу з накладеною завадою.

1.4. Особливості поширення інформаційного сигналу в електромережі

На рис. 1.15 представлена докладна схема електророзподільної мережа ТП — будинок. В ТП розміщено знижуючий трансформатор з первинною обмоткою, з'єднаною трикутником, та вторинною обмоткою, з'єднаною зіркою. В будинку розміщені споживачі електроенергії $Z_{\text{н}}$.

Між АТ включена заздалегідь невідома кількість споживачів електроенергії (яка може бути значною), кожен з яких еквівалентний невідомому комплексному опору $Z_{\text{н}}$, включеному в ланцюг. Характер навантаження на частоті інформаційного сигналу може бути будь-яким і залежить тільки від виду приладу, що включається в мережу. При розгляді процесу поширення інформаційного сигналу не можна нехтувати опором силових кабелів, оскільки його величина порівнянна з модулем повного опору, який має послідовно-паралельне з'єднання відрізків мережі і навантажень. Як відомо високочастотний сигнал не проходить через знижувальні трансформатори, тому для зв'язку між АТ використовуються міжфазні ланцюги МЛ (див. також рис. 1.7).

Канал зв'язку визначається як фізичний шлях між двома пристроями, що обмінюються інформацією, по якому поширюється інформаційний сигнал [25].

Загасання сигналу в каналі залежить від фізичної довжини каналу і неузгодження повних опорів навантажень в мережі. Спостерігається яскраво виражена часова залежність зміни параметрів каналу зв'язку у зв'язку з добовим і тижневим циклами діяльності людини.

У результаті, результуючий повний опір електричної мережі для інформаційного високочастотного сигналу є випадковою величиною, що зазнає кардинальні зміни в часі навіть протягом доби.

Повний опір нелінійний і залежить від миттєвого значення мережевої напруги. Заздалегідь відомо тільки те, що через велику кількість споживачів, включених паралельно, цей опір малий. Його величина має порядок одиниць - десятків Ом і істотно залежить від частоти [26, 27].

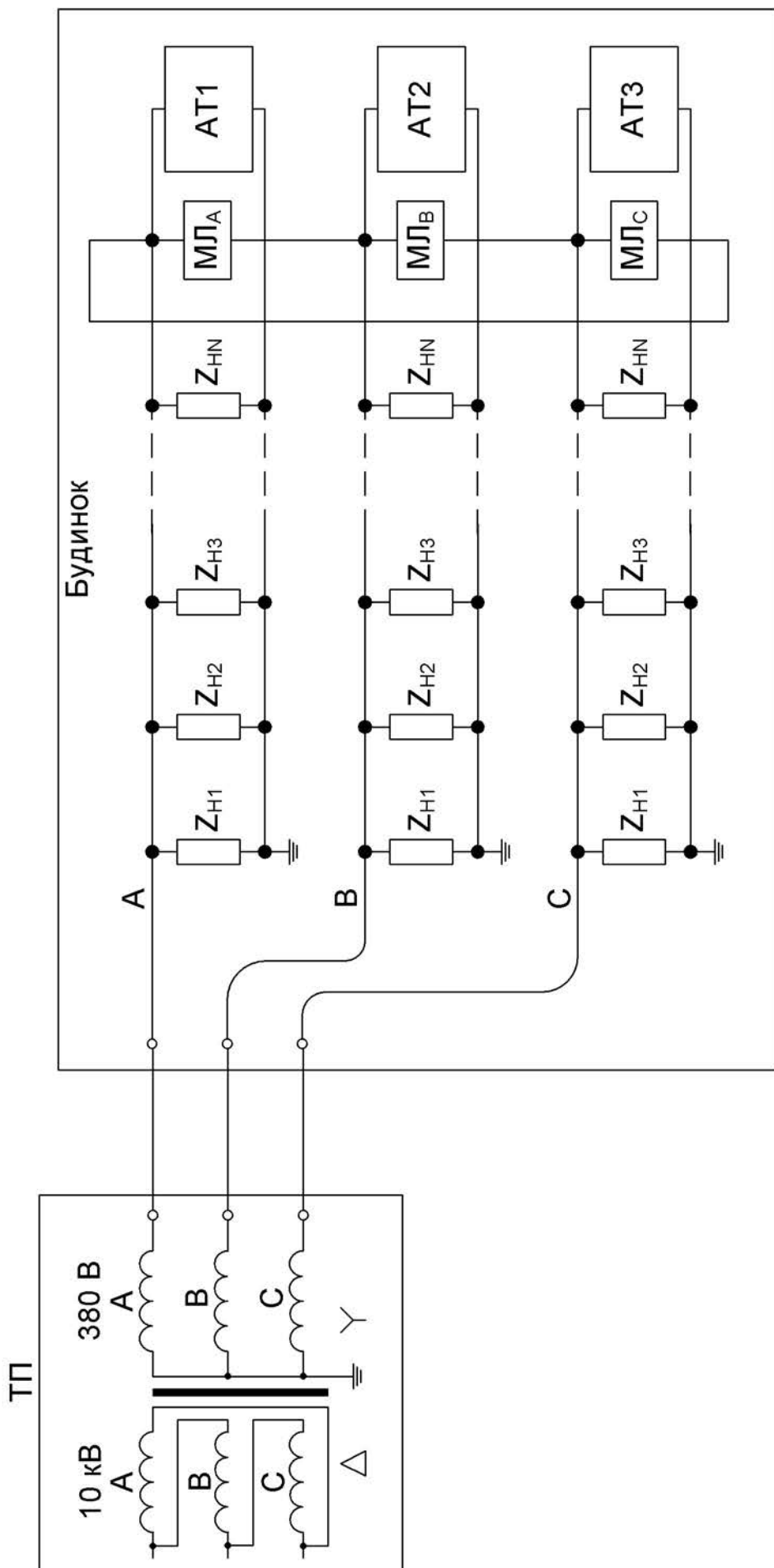


Рис. 1.15. Схема електророзподільної мережі ТП — будинок: ТП — трансформаторна підстанція; МЛ — міжфазний ланцюг

Рівень корисного сигналу істотно залежить від повного опору мережі, оскільки він є опором навантаження для телекомунікаційного обладнання при поширенні інформації по електромережі. Повний опір мережі визначається місцевими умовами і режимами роботи: довжиною електропроводки, площею перерізу дротів, повним опором споживачів, підключених до цієї електромережі, і змінюється в часі. Численні виміри показали, що в діапазоні радіочастот від 0.15 до 30 МГц повний опір електромережі знаходиться в межах від 1 до 150 Ом. Результати вимірів, проведених для наземних європейських електромереж, показані на рис. 1.16 [27, 28].

Проведені виміри показали, що повний опір електричної мережі росте з підвищенням частоти. У подальших дослідженнях було з'ясовано, що повний опір визначається двома параметрами - навантаженнями, підключеними до мережі, і імпедансом розподільного трансформатора, що знижує модуль результуючого повного опору до одиниць-доль Ом [29]. В більшості випадків повний опір електромережі мав індуктивний характер.

У роботі [29] показано, що в електричній мережі можуть виникати резонансні явища на деяких частотах, що призводить до зменшення інформаційного сигналу на частоті резонансу.

У даній ситуації доцільно для організації зв'язку використовувати широко-смугові (шумоподібні) сигнали [30]. При цьому, оскільки шунтуюча дія виявляється у вузькій смузі частот, вона практично не впливає на сигнал. Причому чим ширше смуга частот, займана шумоподібним сигналом, тим менше вплив на якість зв'язку, шунтуючої дії сусідньої ділянки електромережі. При побудові апаратури зв'язку на основі технології передачі даних по електромережі широко застосовується ортогональне частотне мультиплексування та мікроконтролери [31-33].

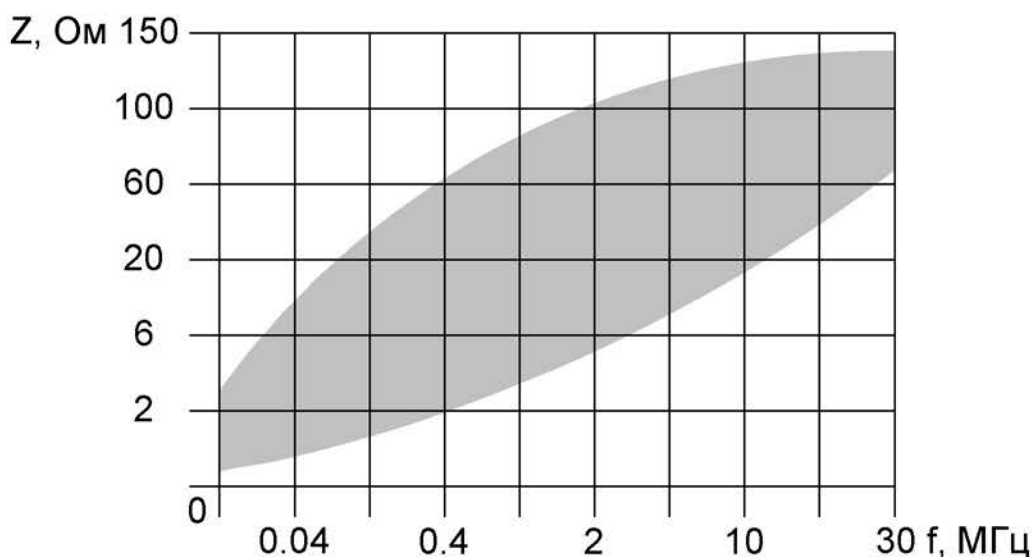


Рисунок 1.16. Діапазон повних опорів електричної мережі

1.5. Характеристики сучасних АТ

Найбільшого поширення набуло сучасне обладнання компанії InTellon (Atheros). Оскільки, як сказано в п.1.1, більшість виробників ІМС, апаратури і систем для реалізації технології PLC, орієнтується на стандарт Homeplug AV, який об'єднав найкращі досягнення створення PLC-обладнання, розробленого саме цією компанією.

На сьогодні основним стандартом технології PLC є Homeplug 1.0 (14 Мбіт/с), Homeplug 1.0 Turbo (85 Мбіт/с).

Останньою розробкою цієї компанії є мікросхема INT6400, яка розроблена під стандарт Homeplug AV з максимальною швидкістю передачі 200 Мбіт/с на відстані до 200 м [4, 12, 15, 16]. Наступною генерацією даного стандарту буде швидкість передачі даних до 1 Гбіт/с [34, 35].

На рис. 1.17 показано АТ стандарту Homeplug AV фірми D-Link DHP-300.

Оскільки головною перешкодою для технології PLC є завади від комутації електроприладів, тому стандарт Homeplug AV використовує ортогональне частотне мультиплексування (OFDM) з розподілом на 1155 субканалів в смузі частот 1.8-30 МГц (рис. 1.18).

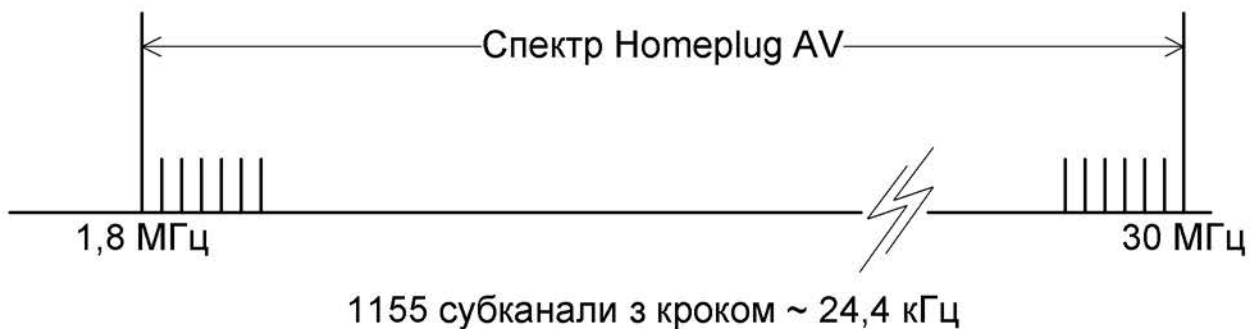


Рисунок 1.18. Спектр сигналу стандарту Homeplug AV

При OFDM здійснюється паралельна передача цифрових сигналів на декількох несучих, розташованих максимально близько одна від одної, але при цьому виключається виникнення міжсимвольної інтерференції. Така організація радіоканалу забезпечує:

- велику спектральну ефективність модуляції через максимально близьке розташування несучих у сигналі;
- можливість реалізації повністю цифрових вискоелективних алгоритмів модуляції-демодуляції, заснованих на перетворенні Фур'є.

Функціональна схема формування сигналу OFDM представлена на рис. 1.19 [32].

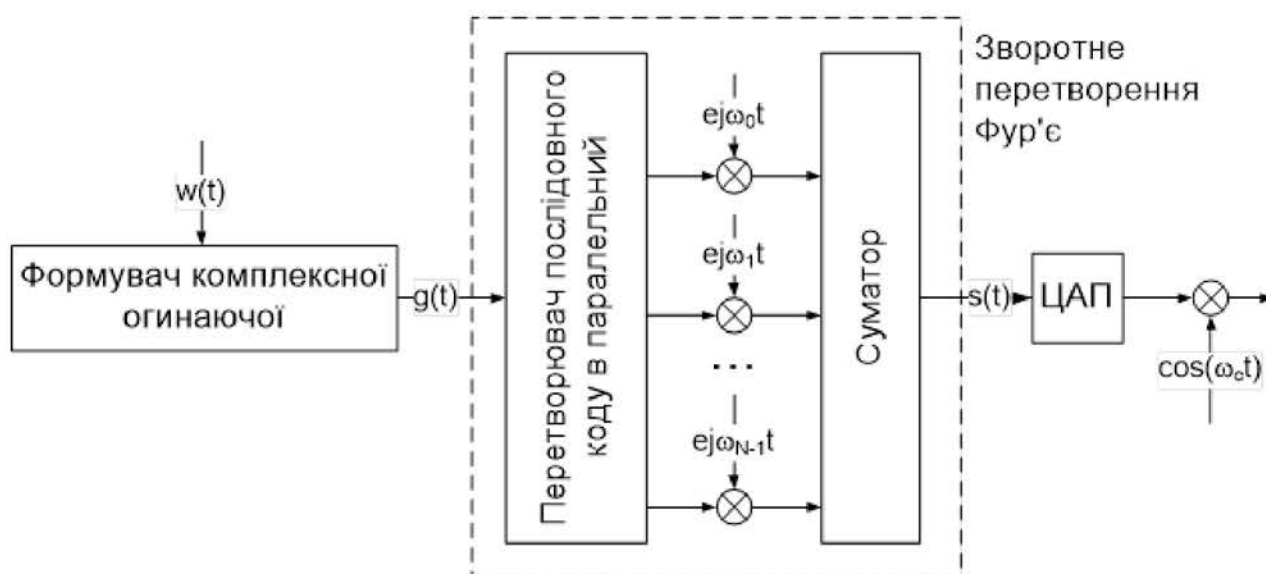


Рисунок 1.19. Функціональна схема передавача OFDM

Початковий інформаційний бінарний цифровий сигнал, що складається з імпульсів прямокутної форми $w_k(t) = A_k \text{rect}(t/T_b - k)$ $kT_b < t < (k+1)T_b$, тривалістю T_b кожен і нормованими амплітудами з множини $\{1, -1\}$, надходить на пристрій формування комплексної огинаючої модульованого сигналу. При бінарній амплітудній або фазовій модуляції комплексна огинаюча практично співпадає з модулюючим сигналом, при використанні багаторівневих методів модуляції (QPSK, 4QAM, 16QAM і т. д.) формується відповідний M -рівневий полярний сигнал, тривалість кожного імпульсу якого рівна $T_s = MT_b$, а безліч нормованих амплітуд імпульсів визначається виразом $A = \{2m - 1 - M\}$ $m = 1, 2, \dots, M$. В результаті комплексна огинаюча на k -му символному інтервалі T_s має вигляд:

$$g_k(t) = A_k \text{rect}\left(\frac{t}{T_s} - k\right), kT_s < t < (k+1)T_s. \quad (1.1)$$

Багаторівневий цифровий сигнал (1.1) надходить в пристрій перетворення послідовного коду в паралельний. У цьому пристрої виконується затримка цифрового сигналу на N часових інтервалів і формування N імпульсів, кожен тривалістю $T_\Sigma = NT_s = NMT_b$. Величина N досить велика і може складати десятки і сотні періодів T_s , що еквівалентно розбиттю виділеного частотного діапазону на десятки і сотні піддіапазонів. Амплітуда кожного k -го імпульсу тривалістю T_Σ може визначатися різним способом; у простому випадку вона дорівнює амплітуді k -го імпульсу у виділеному часовому інтервалі T_Σ початкового цифрового сигналу. В цьому випадку безліч можливих значень амплітуди цифрового сигналу в паралельному представленні співпадає з множиною можливих значень амплітуди цього ж сигналу в послідовному коді. Комплексна огинаюча на виділеному j -му часовому інтервалі тривалістю T_Σ може бути представлена в наступному вигляді:

$$g_{j,n}(t) = A_{j,n} \operatorname{rect}\left(\frac{t}{T_{\Sigma}} - j\right), n = 0, 1, \dots, N-1, jT_{\Sigma} < t < (j+1)T_{\Sigma}. \quad (1.2)$$

Приймач сигналів OFDM, функціональна схема якого показана на рис. 1.20, має дзеркальну функціональну схему по відношенню до схеми передавача рис. 1.19. За допомогою змішувача височастотний вхідний сигнал $r(t)$ переноситься в базовий діапазон і надходить в процесор. Подальша обробка в процесорі полягає у виконанні перетворення Фур'є і отриманні паралельного коду, коефіцієнтами якого являються значення комплексної огибаючої $g(t)$ на виділеному часовому інтервалі аналізу T_{Σ} . Одержана комплексна огибаюча використовується для відновлення початкового цифрового повідомлення.



Рисунок 1.20. Функціональна схема приймача OFDM

У стандартах HomePlug для захисту інформації використовується алгоритм 3DES, що гарантує практично таку ж високу захищеність трафіка, як у проводючих мережах. Алгоритм DES - це блочний шифр, він приймає 64 біта інформації на вході і після серії перетворень видає новий 64-бітний блок. У схемі DES використовується 56-бітний ключ, алгоритм побудований з розрахунку на швидке виконання операцій апаратними засобами та повільне - програмними. Потрійний DES (3DES) є варіантом алгоритму DES, у якому для різних режимів використовується три різних ключі, зв'язані трьома рівнями шифрування. Схеми DES/3DES найбільше часто використовуються для шифрування даних у віртуальних приватних мережах, зокрема реалізацій IPSec. Алгоритм 128 - AES (вдосконалений 3DES), що використовується в HomePlug AV, являє собою блоковий шифр зі змінною дов-

жиною блоку та змінною довжиною ключа. Довжини блоку та ключа можуть бути обрані незалежно рівними 128, 192 або 256 біт. Шифр є послідовністю ітерацій, виконуваних над деякою проміжною структурою.

Устаткування підтримує функції якості обслуговування, зокрема, чотирьох-рівневу систему пріоритетів і можливість сегментації мережі.

Структурна схема АТ наведена на рис. 1.21 [9,10,16].

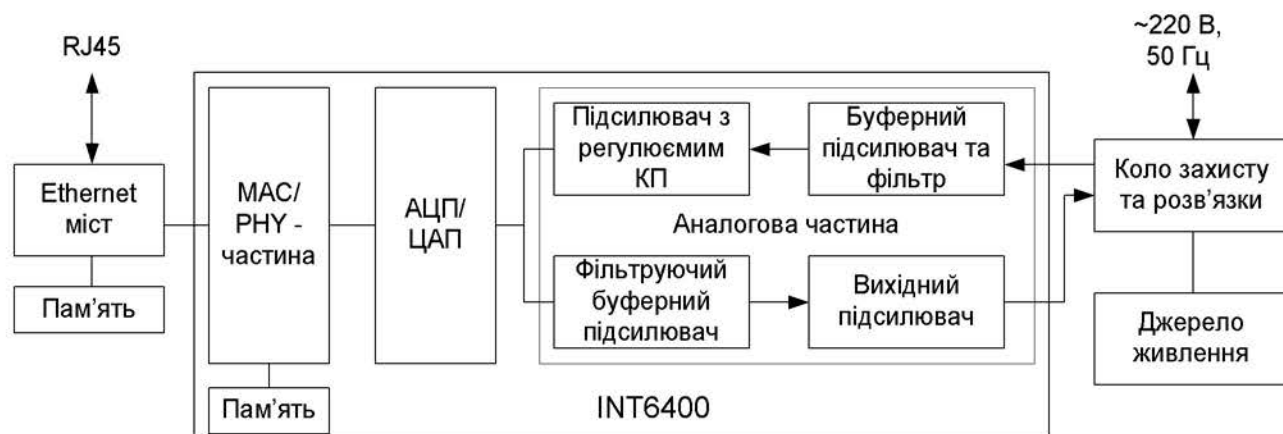


Рисунок 1.21. Структурна схема АТ стандарту Номерplug AV на базі мікросхеми INT6400

Мережна напруга разом з корисними сигналами, що несе інформацію, надходить на вхід пристрою. В ньому знаходяться елементи захисних ланцюгів, що послабляють дію “високовольтних імпульсів” та вплив високочастотних завад. Після цього одержаний сигнал надходить на схему гальванічної розв'язки, виконану на широкосмуговому трансформаторі, до виходу якого підключений смуговий підсилювач із регульованим коефіцієнтом підсилення.

Далі аналоговий сигнал надходить на АЦП, а з виходу ЦАП підготовлений до передачі сигнал через фільтр направляється в буферний підсилювач, чий вихід підключений до другої передавальної обмотки широкосмугового трансформатора і з його виходу в мережу. У цифровій обробці вхідного потоку та формуванні вихідної послідовності основну роль на себе бере друга частина мікросхеми, що являє собою високопродуктивний мікроконтролер. Щоб переслати інформацію в комп'ютер, використовується Ethernet-міст та стандартний роз'єм (RJ-45). Джере-

ло живлення пристрою інтегровано в корпус адаптера.

Висока ефективність роботи устаткування стандарту HomePlug у складній обстановці завод забезпечується за рахунок гнучкого перерозподілу потужності випромінюваного сигналу в робочій смузі. Із цією метою в пристроях реалізовані три процедури:

- адаптації до реальної обстановки в умовах завод за рахунок виключення окремих уражених заводами робочих частот (рис. 1.22);
- оперативної зміни методу модуляції на індивідуальних несучих;
- зниження швидкості передачі даних для підвищення заводостійкості (за рахунок вибору параметрів загорткового коду).

Завдяки цьому стандарт HomePlug можна використовувати в різних умовах експлуатації, у тому числі й тоді, коли в якій-небудь місцевості заборонене використання окремих частот.

Стандарт Homeplug підтримує як альтернативні види модуляції QAM, QPSK, BPSK.

Необхідно відзначити, що адаптація до обстановки в умовах завод здійснюється без втрати даних. Наприклад, якщо одна з робочих частот уражена заводою, вона просто відключається. Однак переданий на ураженій частоті пакет даних не втрачається, а автоматично відновлюється при наступній обробці інформації в приймачі. Досягається це за рахунок використання коду Ріда-Соломона та турбокодів (Homeplug AV). Такий принцип кодування дозволяє виправляти не тільки одиночні помилки, але й пакети помилок.

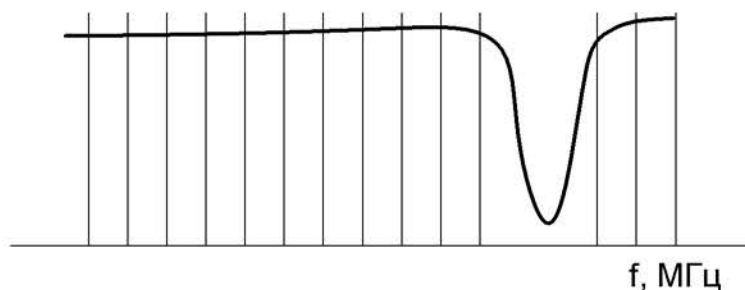


Рисунок 1.22. Пояснення виключення окремих субканалів

На MAC-рівні специфікації HomePlug використовують протокол CSMA/CA, що завдяки наявності періоду очікування до початку кожного сеансу дозволяє знизити рівень внутрішньосистемних конфліктів. На фізичному рівні CSMA/CA регламентує передачу пакетів таким чином, що кожна посилка передається лише після оцінки стану каналу зв'язку та надходження від приймача сигналу, що свідчить про його готовність.

Пристроєм стандарту HomePlug, подібним звичайній мережній карті, у процесі виготовлення присвоюється індивідуальна 12-значна MAC-адреса, що дозволяє їм при роботі в мережі однозначно ідентифікувати один одного, а користувачеві за допомогою конфігураційної програми зрозуміти, з якою швидкістю спілкуються між собою AT [15].

У новій версії стандарту HomePlug AV передбачена високоякісна передача зображень, розважальних програм, сигналів телебачення високої та стандартної чіткості.

Основні способи підвищення надійності передачі на каналному рівні наступні:

- розбивка пакетів даних на кадри невеликої довжини;
- використання коригувальних кодів для виявлення та виправлення помилок;
- застосування низкорівневих протоколів надійної передачі на основі підтверджень прийому коротких кадрів;
- використання ефективних методів керування доступом до середовища передачі даних.

Короткі пакети дозволяють збільшити не тільки ймовірність достовірної передачі порцій даних, але й ефективність адаптації передавальної сторони до швидкозмінливих характеристик мережі. Використання широкосмужової модуляції виражається в оптимальному перерозподілі потужності сигналу в смузі частот з урахуванням фактичного спектру завад.

Безсумнівний інтерес представляють можливості використання електричних мереж для організації телефонного зв'язку в селищах і на обмежених територіях, а

крім того, для забезпечення високошвидкісного доступу в Інтернет. Прогрес у цій області може не тільки змінити розташування сил на ринку Інтернет-провайдерів, але й створити нові принципи проектування силових електричних мереж та їхньої оптимальної структуризації з урахуванням, як енергетичних, так і комунікаційних вимог.

Основними проблемами на шляху створення мереж за допомогою розглянутої технології є:

- вирішення питання нормативно-правової бази, що знаходиться на стадії становлення;
- наявність завад в мережі та значні загасання сигналу при неякісному монтажі електропроводки.

2. ПІДВИЩЕННЯ ЗАВАДОСТІЙКОСТІ ТКС НА ОСНОВІ МЕРЕЖІ ЕЛЕКТРОЖИВЛЕННЯ МЕТОДОМ КОМПЕНСАЦІЇ ЗОВНІШНІХ ЗАВАД

2.1. Підвищення завадостійкості ТКС на основі електричних мереж шляхом компенсації зовнішніх завад

Основну проблему при створенні конкретних телекомунікаційних систем складає значний рівень зовнішніх завад, що приймає з навколишнього середовища електрична мережа, яка фактично являє собою антенну систему.

Найбільш значними зовнішніми завадами є індустриальні завади, які створюють електроприлади: системи запалення автомобілів, люмінесцентні лампи, ліфтове обладнання, зварювальні апарати та ін., а також завади природного походження (особливо грозові розряди).

Індустриальні завади являють собою складний випадковий процес з суцільним спектром, який має логарифмічно нормальний закон розподілу [17, 21, 25, 26, 46].

Розподіл вірогідності спектрів індустриальних завад характеризується формулою [21]

$$\varphi[20\log S_3(f_0)] = \frac{1}{\sqrt{2\pi}\sigma_s} \exp\left[-\frac{1}{2}\left(\frac{20\log S_3(f_0) - \mu_s}{\sigma_s}\right)^2\right], \quad (2.1)$$

де $S_3(f_0)$ - спектральна щільність завади на центральній частоті f_0 спектру завад;
 μ_s - математичне очікування процесу в дБ

$$\mu_s = M[20\log S_3(f_0)]; \quad (2.2)$$

σ_s - середньоквадратичне відхилення в дБ $\sigma_s = \sigma[20\log S_3(f_0)]$.

На рис. 2.1 наведені залежності μ_s і σ_s від частоти для індустриальних

завад, які мають місце в міському будинку.

На рис. 1.11 наведена залежність середньоквадратичної величини напруженості електричного поля індустриальних заводів від частоти.

Очевидно, що спектр індустриальних заводів доволі широкий і не виходить за межі 1 ГГц.

Для використання в подальших розрахунках напруженості заводів доцільно визначити графічні залежності (див. рис. 1.11) в аналітичному вигляді. Тоді для визначення спектральної щільності потужності заводів великого міста одержимо

$$S(f) = X \log f, \quad (2.3)$$

де $X = 77.1$ мкВ/м/Гц, а для сільської місцевості

$$S(f) = Y \log f, \quad (2.4)$$

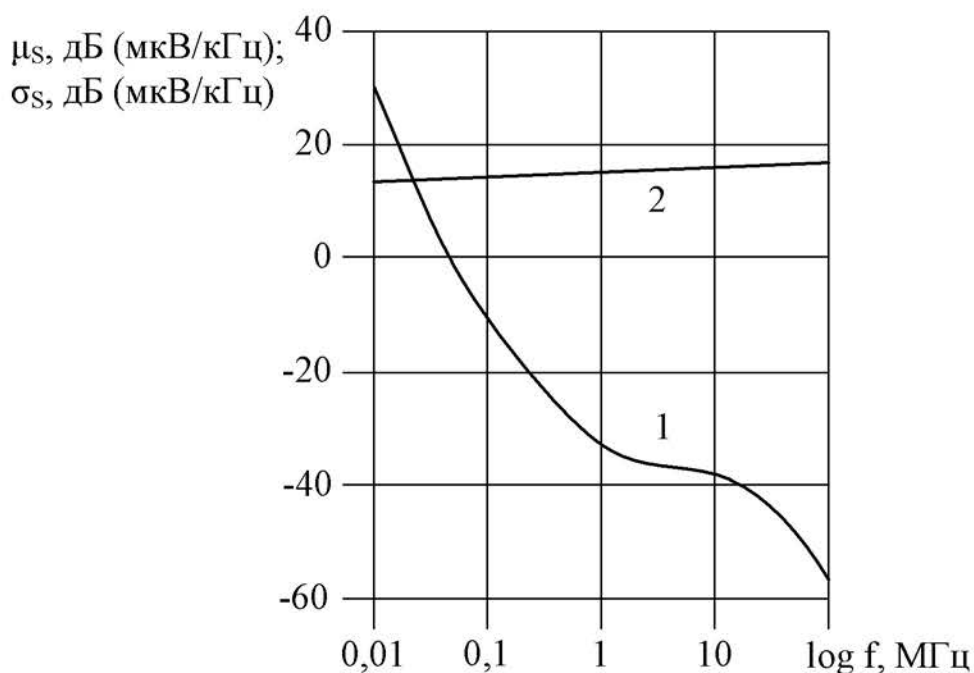


Рисунок 2.1. Залежність спектральної щільності математичного очікування (1) та середньоквадратичного відхилення (2) сигналу заводів від частоти

де $Y = 9.77$ мкВ/м/Гц.

Сумарна напруженість електричного поля заводів в смузі часто $\Delta f = f_2 - f_1$

буде дорівнювати

$$S_{\Sigma} = \int_{f_1}^{f_2} S(f) df. \quad (2.5)$$

Система електроживлення будинку і території в межах однієї електричної підстанції можна розглядати як складну антенну систему з безліччю частин (рис. 2.2) [47].

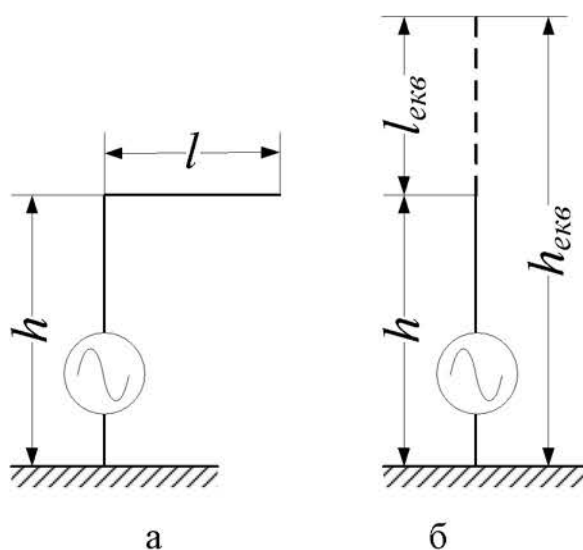


Рисунок 2.2. Схема електричної мережі як антенної системи (а) та її еквівалентна схема (б): h - висота електричного кабелю; l - довжина електричного кабелю

Діючу висоту такої антенної системи можна визначити за формулою [47].

$$h_{\text{д}} = \frac{\lambda}{\pi} \sin \left[k \left(h_{\text{екв}} - \frac{h}{2} \right) \right] \sin \frac{kh}{2}, \quad (2.6)$$

де $k = 2\pi/\lambda$.

Напругу завод в мережі в смузі частот Δf можна визначити з використанням формули (2.6)

$$U_3 = S_{\Sigma} \cdot h_{\text{д}} = S(f) \cdot \Delta f \cdot h_{\text{д}} \quad (2.7)$$

Для суттєвого зменшення впливу зовнішніх завод на двохпровідну

симетричну лінію, якою являє собою електрична мережа, доцільно, використати запропонований в [48] метод їх компенсації. Для цього використовуються спеціальні пристрої, які здійснюють окремий прийом зовнішніх завад та подачу в лінію інвертованого протифазного сигналу, який компенсує завади, безпосередньо прийняті лінією з зовнішнього середовища.

Спектральна щільність сигналу завад лінії на вході приймача терміналу буде

$$S_{\text{л}}(j\omega) = S_{\text{л}}(\omega) \exp[j\varphi_{\text{л}}(\omega)], \quad (2.8)$$

де $S_{\text{л}}(\omega)$ - амплітуда спектральної щільності завад; $\varphi_{\text{л}}(\omega)$ - фаза спектральної щільності завад.

Спектральна щільність сигналу завад на вході приймача терміналу, одержаного від пристрою компенсації завад, буде

$$S_{\text{к}}(j\omega) = S_{\text{к}}(\omega) \exp\{j[\pi + \varphi_{\text{к}}(\omega)]\}, \quad (2.9)$$

де $S_{\text{к}}(\omega)$ - амплітуда спектральної щільності інвертованої завади; $\varphi_{\text{к}}(\omega)$ - фаза спектральної щільності інвертованої завади.

Сумарна спектральна щільність завад на вході приймача терміналу буде

$$\begin{aligned} S_{\Sigma}(j\omega) &= S_{\text{л}}(j\omega) + S_{\text{к}}(j\omega) = \\ &= S_{\text{л}}(\omega) \exp[j\varphi_{\text{л}}(\omega)] + S_{\text{к}}(\omega) \exp\{j[\pi + \varphi_{\text{к}}(\omega)]\}. \end{aligned} \quad (2.10)$$

Якщо створити режим, коли $S_{\text{л}}(\omega) = S_{\text{к}}(\omega) = S_3(\omega)$ рівняння (2.10) прийме вигляд $S_3(j\omega) = S_3(\omega) \left[\exp^{j\varphi_{\text{л}}(\omega)} + \exp^{j[\pi + \varphi_{\text{к}}(\omega)]} \right]$.

Тобто $S_3(j\omega) = 0$ і буде здійснюватись повна компенсація завад, що можливо лише теоретично. Практично похибки реалізації не дадуть можливості здійснити повну компенсацію завад, але їх значного зменшення можна буде досягнути.

Підключення до лінії двох і більше пристроїв компенсації завад через певну відстань дозволить забезпечити рівномірну величину компенсуючих сигналів завад.

Для створення реальних пристроїв компенсації завад доцільно використовувати магнітні антенні системи із двох антен, розташованих перпендикулярно між собою. Розрахунок магнітної антени можна здійснити з використанням методик викладених в [49, 50]. Для інвертування сигналу доцільно використовувати пристрої на основі операційних підсилювачів.

В якості прикладу розглянемо практичну схему компенсації завад в лінії електроживлення в діапазоні частот до 10 МГц.

На рис. 2.3 наведена функціональна схема системи компенсації завад в двохпровідній симетричній лінії.

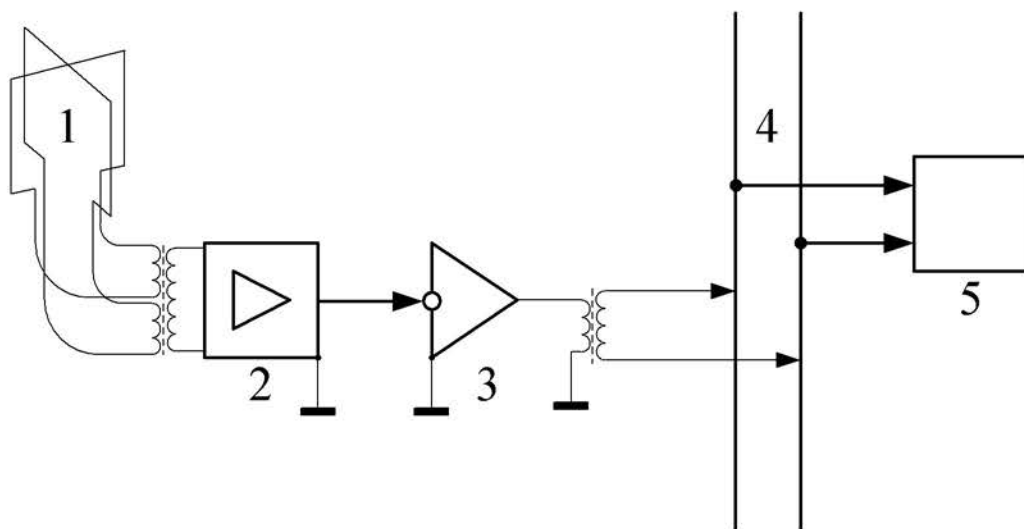


Рисунок 2.2. Схема системи компенсації завад в двохпровідній симетричній лінії:

- 1 - рамкова антена; 2 - підсилювач сигналу; 3 - інвертуючий каскад; 4 -
двопровідна лінія; 5 - приймач терміналу

Розрахована антенна система із двох перпендикулярних антен має параметри: діаграма направленості - практично кругова; діюча висота – 0,24 м; матеріал стержня - феромагнітний з магнітною проникністю $\mu=200$.

Розрахункові електричні характеристики компенсатора завад наступні:

Чутливість - 5 мкВ;

Смуга частот - 1 - 10000 кГц;

Напруга вихідного сигналу (еф.) - 10-100 мкВ.

Одержані результати можуть бути корисними при створенні телекомунікаційних систем на основі мережі проводового мовлення, а також для зменшення впливу індустриальних заводів на системи з повітряними лініями зв'язку.

Практичний інтерес має визначення впливу на лінію декількох компенсаторів зовнішніх заводів. Таке явище можна розглядати при використанні двох компенсаторів заводів (рис. 2.4), підключених на кінцях лінії.

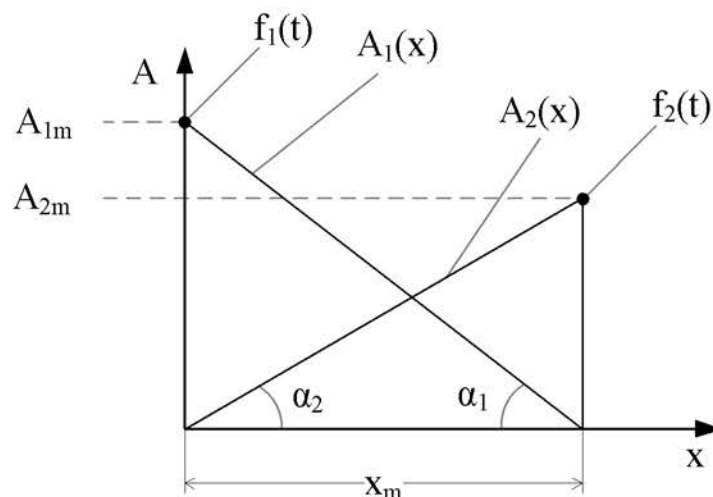


Рисунок 2.4. Графік представлення рівнів сигналу від двох джерел заводів $f_1(t)$ та $f_2(t)$

Якщо в ефірі має місце джерело заводів $f(t)$, кожний із двох компенсаторів в точках їх підключення до лінії буде створювати рівень сигналу з амплітудами $A_1(x)$ та $A_2(x)$. Де x - відстань між точками підключення компенсаторів до лінії. Позначимо відстань між точками підключення через x_m . Тоді поточне значення амплітуди заводів від другого компенсатора в лінії між точками підключення компенсаторів буде

$$A_2(x) = x \cdot \operatorname{tg} \alpha_2, \quad (2.11)$$

де $\operatorname{tg}\alpha_2 = A_{2m}/x_m$.

Тобто із збільшенням x рівень сигналу від другого компенсатора буде збільшуватись пропорційно велечені x .

Значення амплітуди завад від першого компенсатора буде зменшуватись по мірі збільшення величини x

$$A_1(x) = A_{1m} - x \cdot \operatorname{tg}\alpha_1, \quad (2.12)$$

де $\operatorname{tg}\alpha_1 = A_{1m}/x_m$.

Сумарне значення амплітуди завад в лінії між точками підключення двох компенсаторів буде

$$\begin{aligned} A_\Sigma(x) &= A_1(x) + A_2(x) = A_{1m} - x \cdot \operatorname{tg}\alpha_1 + x \cdot \operatorname{tg}\alpha_2 = \\ &= A_{1m} - x \cdot \operatorname{tg} \frac{A_{1m}}{x_m} + x \cdot \operatorname{tg} \frac{A_{2m}}{x_m}. \end{aligned} \quad (2.13)$$

При $A_{1m} = A_{2m} = A_m$, що практично має місце $A_\Sigma(x) = A_m$.

Значить при використанні двох компенсаторів завад, підключених на кінцях лінії, сумарне значення амплітуди завад буде постійним і фактично дорівнювати максимальному значенню їх амплітуд.

2.2. Використання компенсаційного методу при наявності завад від декількох джерел

Розглянемо дію 3-х джерел індустриальних завад в мережі електроживлення (рис. 2.5)

Індустриальні завади мають характер випадкового процесу $f(t)$, який має автокореляційну функцію $R(\tau)$, і, відповідно до теореми Вінера-Хінчина, енергетична спектральна щільність сигналу $S(\omega)$, буде

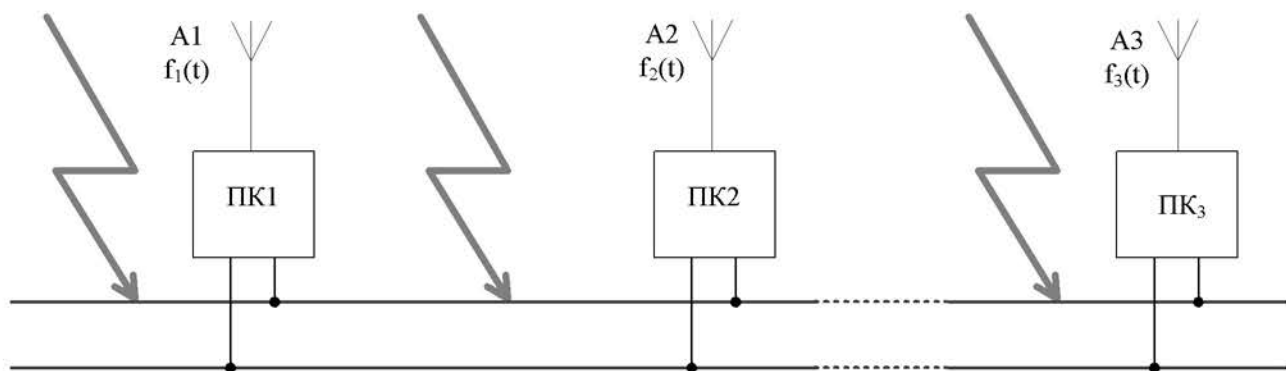


Рисунок 2.5. Мережа з завадами

$$S(j\omega) = \int_{-\infty}^{\infty} R(\tau) e^{-j\omega\tau} d\omega, \quad (2.14)$$

де $R(\tau)$ - автокореляційна функція синтезу $f(t)$

$$R(\tau) = \int_{-\infty}^{\infty} f(t)f(t-\tau)dt, \quad (2.15)$$

Незалежні джерела індустриальних завад будуть випромінювати випадкові сигнали $f_n(t)$ з нульовими взаємокореляційними функціями.

Тоді наведені на рис. 2.4 джерела індустриальних завад будуть характеризуватись параметрами:

$$R_1(\tau) = \int_{-\infty}^{\infty} f_1(t)f_1(t-\tau)dt,$$

$$R_2(\tau) = \int_{-\infty}^{\infty} f_2(t)f_2(t-\tau)dt,$$

$$R_3(\tau) = \int_{-\infty}^{\infty} f_3(t)f_3(t-\tau)dt,$$

$$S_1(j\omega) = \int_{-\infty}^{\infty} R_1(\tau) e^{-j\omega\tau} d\tau,$$

$$S_2(j\omega) = \int_{-\infty}^{\infty} R_2(\tau) e^{-j\omega\tau} d\tau,$$

$$S_3(j\omega) = \int_{-\infty}^{\infty} R_3(\tau) e^{-j\omega\tau} d\tau,$$

де $f_1(t)$, $f_2(t)$, $f_3(t)$ - завади в точках A_1 , A_2 , A_3 (рис. 2.4); $R_1(\tau)$, $R_2(\tau)$, $R_3(\tau)$ - автокореляційні функції завад в точках A_1 , A_2 , A_3 ; $S_1(\omega)$, $S_2(\omega)$, $S_3(\omega)$ - спектральні щільності завад в точках A_1 , A_2 , A_3 ; $\varphi_1(\omega)$, $\varphi_2(\omega)$, $\varphi_3(\omega)$ - фазові спектри амплітудних завад.

Тоді сумарна спектральна щільність завад в будь-якій точці лінії буде

$$\begin{aligned} S_{\Sigma} &= k_1 S_1(j\omega) + k_2 S_2(j\omega) + k_3 S_3(j\omega) = \\ &= k_1 S_1(\omega) e^{j\varphi_1(\omega)} + k_2 S_2(\omega) e^{j\varphi_2(\omega)} + k_3 S_3(\omega) e^{j\varphi_3(\omega)}, \end{aligned} \quad (2.16)$$

де k_1 , k_2 , k_3 - коефіцієнти, що враховують загасання сигналу завади в лінії між точкою підключення компенсатора завад та даною точкою в лінії.

При використанні компенсатора (рис. 2.3) на його виході і відповідно в лінії з'являються інвертовані сигнали, сума яких

$$S_{\Sigma i}(\omega) = k_1 S_1(\omega) e^{j[\pi + \varphi_1(\omega)]} + k_2 S_2(\omega) e^{j[\pi + \varphi_2(\omega)]} + k_3 S_3(\omega) e^{j[\pi + \varphi_3(\omega)]} \quad (2.17)$$

В лінії будуть діяти взаємокомпенсовані сигнали завад, сума яких буде в точці розміщення компенсатора завад:

$$\begin{aligned} S_{\Sigma\Sigma} &= S_{\Sigma} + S_{\Sigma i} = k_1 S_1(\omega) e^{j[\varphi_1(\omega) - \varphi_{13}(\omega)]} + k_2 S_2(\omega) e^{j[\varphi_2(\omega) - \varphi_{23}(\omega)]} + \\ &+ k_3 S_3(\omega) e^{j[\varphi_3(\omega) - \varphi_{33}(\omega)]} \end{aligned} \quad (2.18)$$

При ідеальній протифазності сигналів $S_{\Sigma\Sigma} = 0$. Реально буде мати місце неповна компенсація завад, особливо в ділянках лінії віддалених від точки розміщення компенсатора завад. Для зменшення загального рівня завад, доцільно розмістити декілька компенсаторів завад. Теоретичне визначення відстані між точками розміщення компенсаторів є доволі складна задача.

В кожному компенсаторі передбачається регулювання рівня вихідних сигналів, які виставляють експериментально при налагодженні системи.

В будь-якому випадку, використання компенсаторів завад дозволить зменшити вплив завад на роботу системи.

2.3. Розрахунок характеристик поширення сигналу в лінії

Приведений вище якісний аналіз ситуації на основі наявних експериментальних даних не дозволяє сформулювати основні вимоги до апаратури зв'язку в частині, що стосується їх кількісних характеристик. Можливо це зробити лише на основі кількісного аналізу процесів, пов'язаних з поширенням сигналу в каналі зв'язку по електромережі [9]. Для проведення такого аналізу на рис. 2.6 приведена функціональна схема фрагмента каналу зв'язку на основі електромережі. Тут Л1 і Л2 зв'язані між собою ділянки лінії електромережі, представлені у вигляді чотирьох полюсників. $Z_{н1}$, $Z_{н2}$ та $Z_{н3}$ - комплексні опори навантаження, підключені у відповідних точках електромережі. U_1 , I_1 , U_2 , I_2 - комплексні амплітуди напруги і струмів на вході і виході Л1 відповідно.

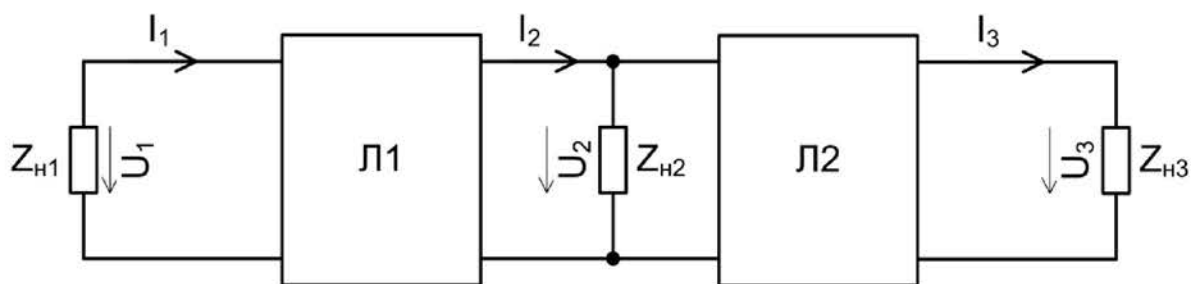


Рисунок 2.6. Функціональна схема ділянки лінії зв'язку

Електромережа є системою паралельних дротів, що йдуть уздовж поверхні землі. Така система є електричним ланцюгом з розподіленими параметрами.

Поширення електромагнітної хвилі уздовж однорідної багато провідної лінії описується телеграфними рівняннями. Розглянемо однопровідну лінію, еквівалентна схема елементарної ділянки якої приведена на рис. 2.7 (дана схема є еквівалентною і для елементарної ділянки двопровідної лінії без землі) [9,10].

Для синусоїдальних струмів і напруги вирішення телеграфних рівнянь для відрізка однопровідної лінії з постійними параметрами дозволяють відображувати співвідношення між комплексними амплітудами струмів і напруги на кінцях ділянки ланцюга таким чином [4]:

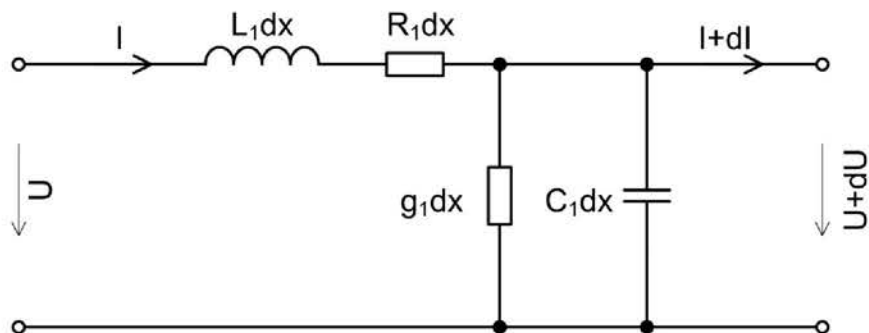


Рисунок 2.7. Еквівалентна схема елементарної ділянки однопровідної лінії

$$U_1 = U_2 \operatorname{ch} \gamma l + I_2 Z_x \operatorname{sh} \gamma l, \quad (2.19)$$

де l – довжина відрізка лінії електромережі; $\gamma = \sqrt{Z_1 Y_1}$ – коефіцієнт поширення; $Z_x = \sqrt{Z_1 / Y_1}$ – хвильовий опір лінії; $Z_1 = r_1 + j\omega L_1$, $Y_1 = g_1 + j\omega C_1$ – погонний опір і погонна провідність лінії.

Рівняння (2.19) дозволяє визначити передавальну функцію відрізка лінії по напрузі. Для цього встановимо зв'язок між струмом I_2 напругою U_2 і параметрами ланцюга таким чином:

$$I_2 = U_2 \left(\frac{1}{Z_{H2}} + \frac{1}{Z_{BX2}} \right) \quad (2.20)$$

де $Z_{BX2} = R_{BX2} + 1/j\omega C_{BX2}$ – вхідний опір відрізка лінії Л2.

Підставивши (2.20) в (2.19), отримаємо вираз для передавальної функції по напрузі ділянки ланцюга Л1 в наступному вигляді:

$$K_u(\omega) = \frac{U_2}{U_1} = \frac{1}{\operatorname{ch} \gamma l + \frac{Z_x}{Z_e} \operatorname{sh} \gamma l}, \quad (2.21)$$

де $1/Z_e = 1/Z_{H2} + 1/Z_{BX2}$.

З отриманого виразу виходить, що передавальна функція складним чином залежить від добутку коефіцієнта поширення γ на довжину відрізка l і від співвідношення між хвилевим опором лінії Z_x і еквівалентним опором навантаження Z_e .

На рис. 2.8 [4, 11] приведена амплітудно-частотна характеристика (АЧХ) відрізка лінії з параметрами: $Ll=1$ мкГн/м; $r_l=1$ мОм/м; $C_l=0.1$ нФ/м; $G=10^{-9}$ 1/Ом·м при різних значеннях довжини відрізка. Параметри еквівалентного опору навантаження $Z_e = R_e + 1/j\omega C_e$, при цьому: $R_e = 2$ Ом; $C_e = 0.5$ мкФ.

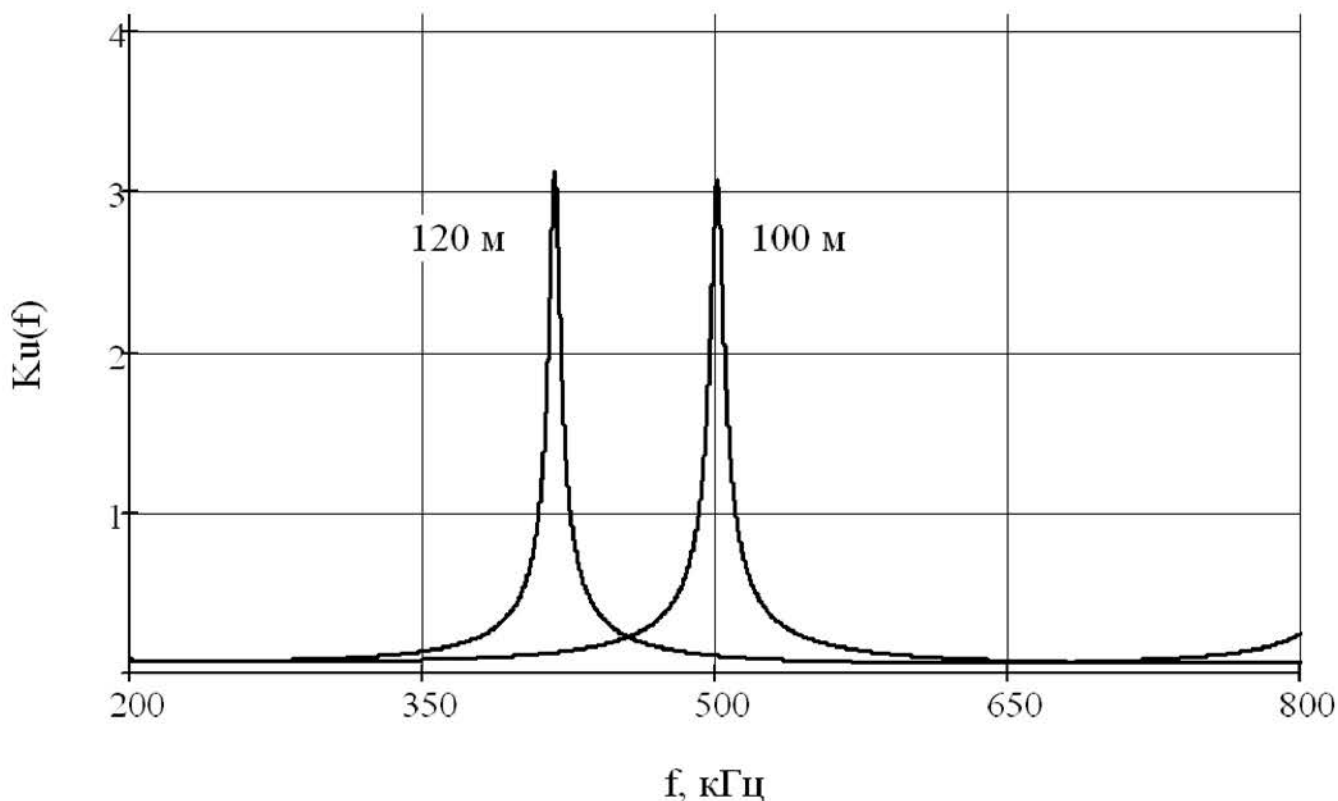


Рисунок 2.8. АЧХ відрізка лінії при різних значеннях довжини: 1 – 100 м; 2 – 120 м

З аналізу виразу (2.19) виходить, що АЧХ ланцюга періодично набуває екстремального значення, причому величина кожного подальшого екстремуму, починаючи з другого менше попереднього. Положення максимуму на осі частот пов'язане з довжиною лінії l . Аналіз отриманого результату дозволяє встановити

зв'язок між значенням частоти f_n , при якій має місце екстремальна величина АЧХ і параметрами ланцюга в наступному вигляді:

$$f_n = \frac{\omega_n}{2\pi} \approx \frac{n}{2l\sqrt{L_1 C_1}}, (n = 1, 2, 3K). \quad (2.22)$$

Для з'ясування зв'язку АЧХ з параметрами навантаження $Z_e = R_e + 1/j\omega C_e$ на рис. 2.9 та 2.10 при різних R_e та C_e .

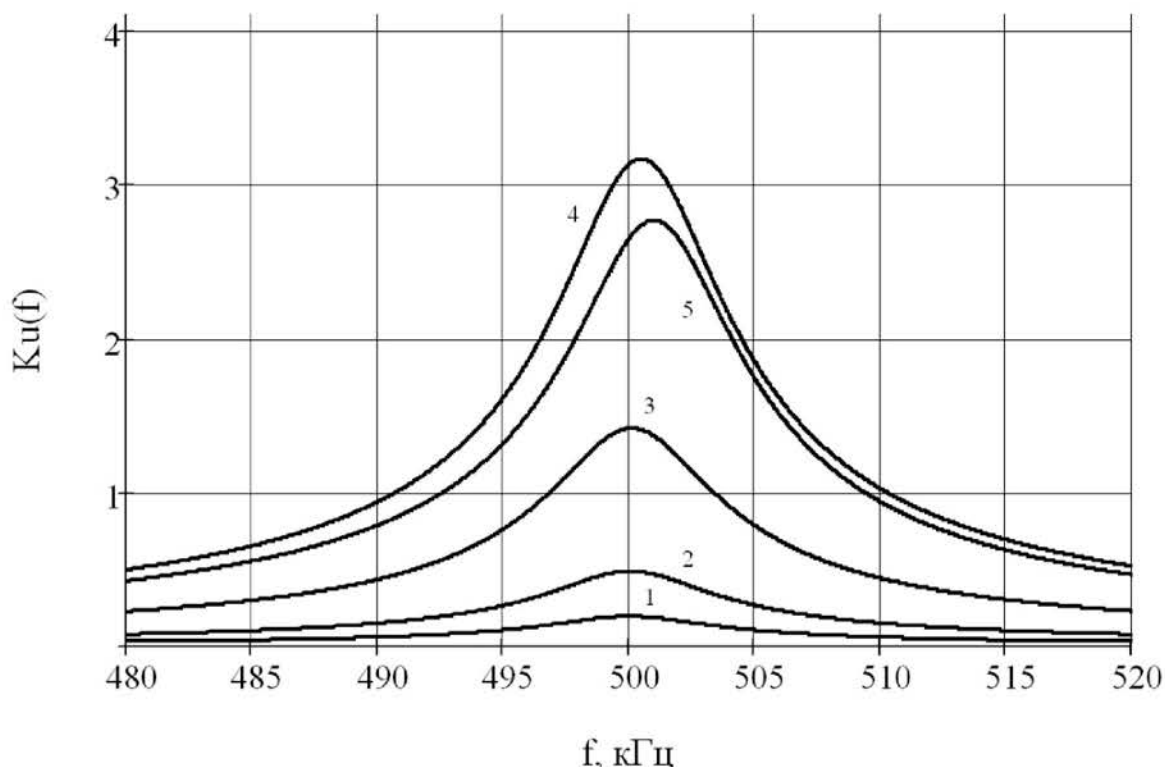


Рисунок 2.9. АЧХ відрізка лінії при $R_e = 2$ Ом і різних значеннях еквівалентної ємкості: 1-100 мкФ; 2-10 мкФ; 3-4 мкФ; 4-1 мкФ; 5-0.5 мкФ

Аналіз результату, представленого на рис. 2.9 [9], приводить до висновку про те, що при заданому значенні R_e збільшення ємкості C_e супроводжується зсувом максимального значення АЧХ на осі частот вліво до величини $f_1 = 1/2l\sqrt{L_1 C_1}$. Причому при чималих значеннях C_e із збільшенням ємкості максимальна величина функції $K(f)$ прагне до нуля. Характерним є той факт, що при значному діапазоні зміни ємкості C_e існує крапка, загальна для різних

функцій $K(f)$. Це означає, що на фіксованій частоті f_1 величина коефіцієнта передачі ланцюга практично не залежить від еквівалентної ємкості навантаження C_e (у деякому діапазоні її зміни).

Приблизно так само впливає і зміна еквівалентного опору навантаження R_e на форму АЧХ ланцюга при фіксованому значенні C_e (рис. 2.10). Із зменшенням опору навантаження максимум АЧХ переміщується вліво, вниз. Крайнє положення екстремуму відповідає частоті f_2 .

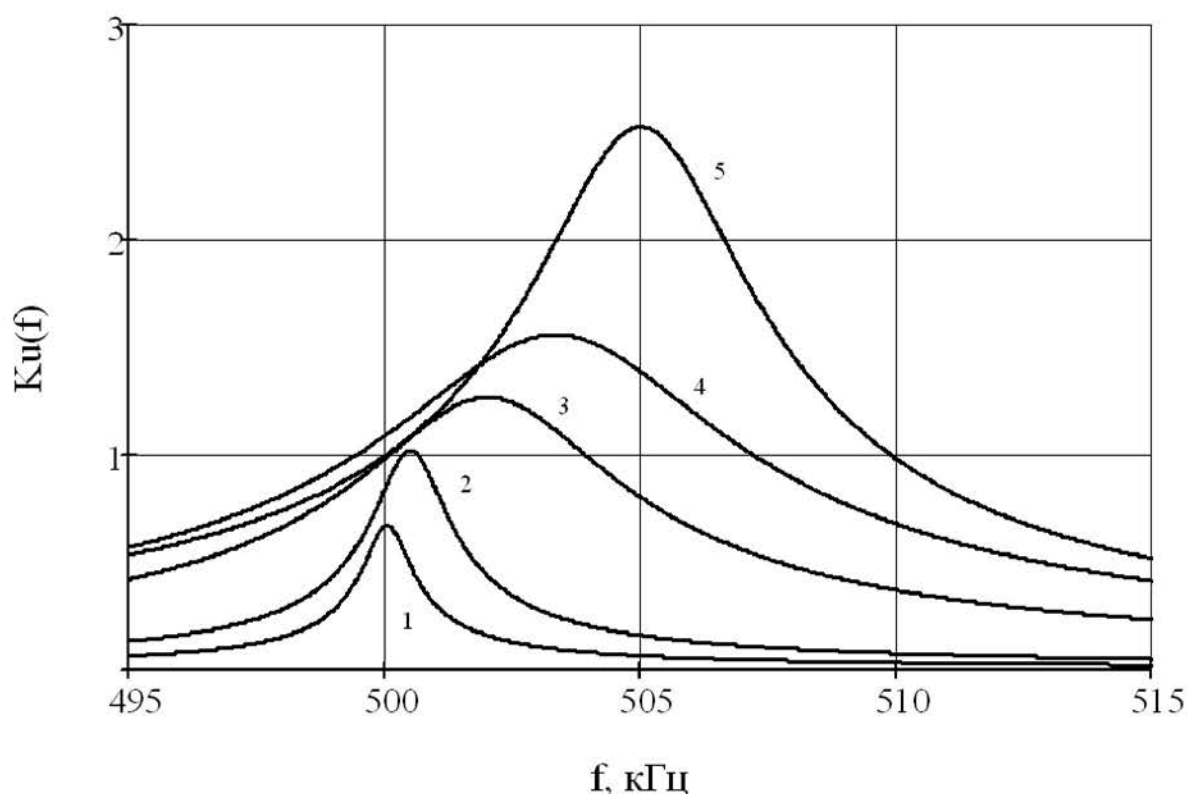


Рисунок 2.10. АЧХ відрізку лінії при $C_e=0.1$ мкФ і різних значеннях опору навантаження: 1-0.25 Ом; 2-1 Ом; 3-2 Ом; 4-4 Ом; 5-8 Ом

Виходячи з цього можна зробити висновок про те, що частота f_1 є найбільш сприятливою для вибору її як несучої частота, при реалізації апаратури зв'язку на даному відрізку електромережі. Проте при цьому необхідно взяти до уваги два чинники. Перший з них пов'язаний з тим, що діапазон частот, в якому $K(f)$ змінюється в межах 0.707 від найбільшого значення, складає величину порядку

200 Гц. Це накладає істотне обмеження на максимально допустиму швидкість передачі інформації в цьому випадку.

Другий чинник пов'язаний з впливом параметрів відрізка лінії Л2 на значення еквівалентної ємності C_e і еквівалентного опору R_e . Співвідношення між значенням вхідного опору Л2 і її параметрами встановлюється таким чином [9,12]:

$$Z_{\text{вх}2} = \frac{Z_{\text{н}3} \operatorname{ch} \gamma l_2 + Z_{\text{x}2} \operatorname{sh} \gamma l_2}{Z_{\text{н}3} \operatorname{sh} \gamma l_2 + Z_{\text{x}2} \operatorname{ch} \gamma l_2} Z_{\text{x}2}, \quad (2.23)$$

де $Z_{\text{вх}2}$ - хвильовий опір лінії Л2.

На рис. 2.11 приведено залежність дійсної $\operatorname{Re} Z_{\text{вх}2} = R_{\text{вх}2}$ і на рис. 2.12 уявної складової $\operatorname{Im} Z_{\text{вх}2}$ вхідного опору відрізка лінії Л2 від частоти при різних параметрах опору навантаження $Z_{\text{н}3} = R_3 + 1/j\omega C_3$ для випадку, коли параметри ліній Л1 і Л2 збігаються ($l_2=100$ м) [4]. Аналіз представленого результату приводить до висновку про те, що на частоті f_1 активні складові вхідного опору відрізка Л2 і його опору навантаження збігаються, тобто $R_{\text{вх}2}(f_1) = R_3$. На решті частот величина активної складової вхідного опору більше, ніж значення R_2 .

Максимальні значення $R_{\text{вх}2}(f_1)$ мають місце на частотах, близьких до $f_1/2$ і $3f_1/2$. На цих частотах параметри вхідного опору відрізка Л2 подібні до відповідних характеристик паралельного коливального контура на резонансній частоті. Тому шунтуюча дія відрізка Л2 на цих частотах мінімальна.

Що стосується уявної складової вхідного опору, то, як впливає з рис. 2.12, на вказаному інтервалі частот величина $\operatorname{Im} Z_{\text{вх}2}$ три рази набуває нульового значення. Негативним значенням $\operatorname{Im} Z_{\text{вх}2}$ відповідає ємнісний характер вхідного опору відрізка Л2, позитивним, - індуктивний. При ємнісному характері вхідного

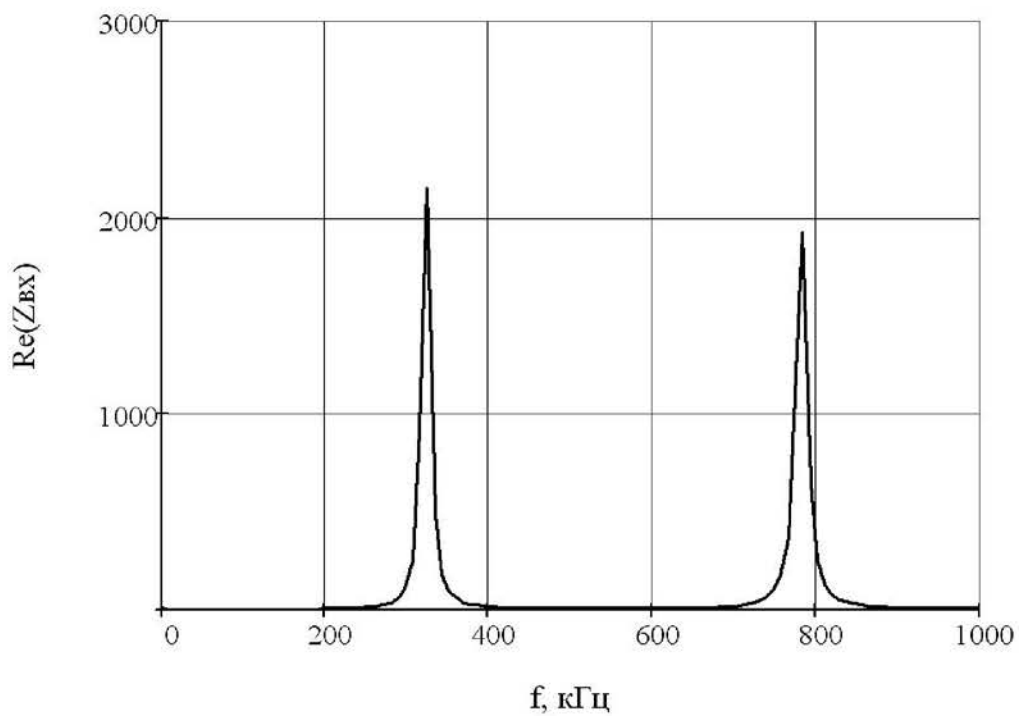


Рисунок 2.11. Залежність дійсної складової вхідного опору відрізка лінії від частоти при $R_3=5$ Ом, $C_3=10$ нФ

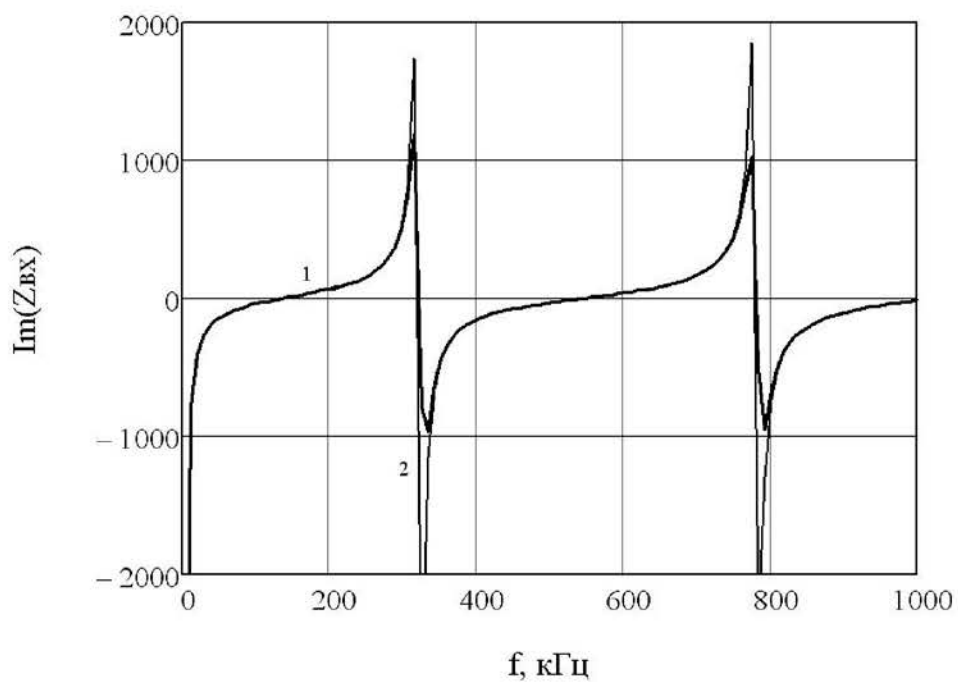


Рисунок 2.12. Залежність уявної складової вхідного опору відрізка лінії від частоти при 1 - $R_3=5$ Ом, $C_3=10$ нФ; 2 - $R_3=2$ Ом, $C_3=10$ нФ

опору прагнення $\text{Im}Z_{\text{вх}2}$ до нуля відповідає прагненню ємкості $C_{\text{вх}2}(f)$ до нескінченності. Іншими словами, на частоті f_1 шунтуюча дія відрізка Л2 є максимально можливою, внаслідок чого значення передавальної функції відрізка Л1 на вказаній частоті дорівнює нулю. Тому при використанні вузькосмугових сигналів для організації зв'язку цей факт потрібно враховувати при виборі частоти несучої

Найбільш прийнятним в даному випадку є діапазон частот в межах від $0.1f_1$ до $0.9f_1$ для вибору частоти несучої. У вказаному діапазоні частот і передавальна функція має досить високе значення (рис. 2.13), і шунтуюча дія сусідньої ділянки лінії електромережі не велика. Характерно, що в діапазоні частот $0.6f_1 < f < f_1$ із збільшенням частоти зростає і значення АЧХ ланцюга. Необхідно відзначити, що чим більше розгалужена електромережа, тим важче здійснити вибір такої частоти, при якій жоден з відрізків мережі не надавав би подібної шунтуючої дії. Практично подібний же результат отриманий і в роботі [13].

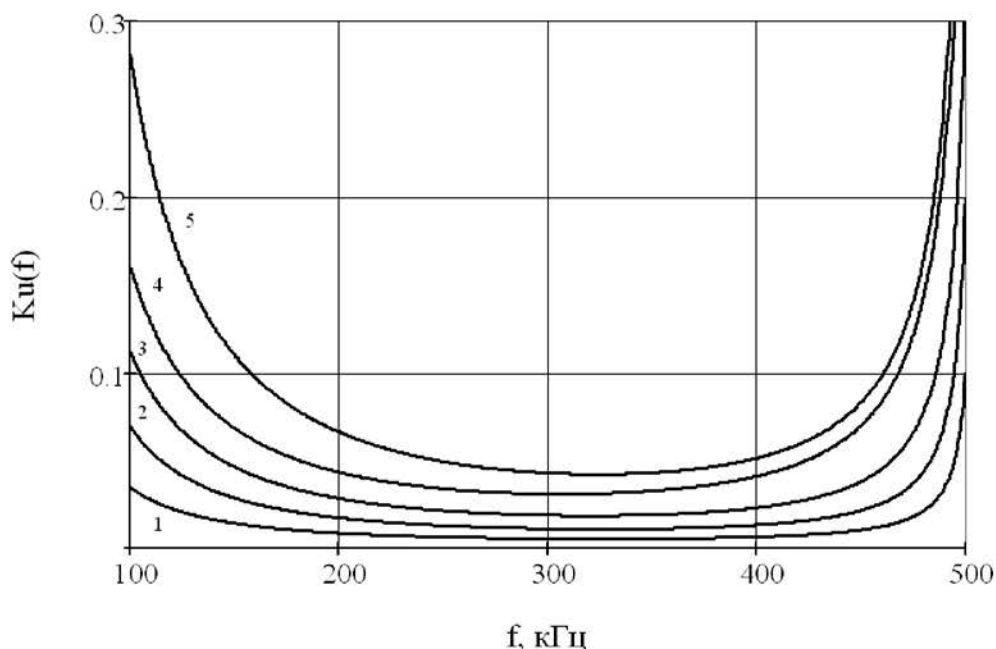


Рисунок 2.12. АЧХ відрізка лінії при $C_e=0.1$ мкФ і значеннях опору навантаження:

1-0.5 Ом; 2-1 Ом; 3-2 Ом; 4-4 Ом; 5-8 Ом

У даній ситуації доцільно для організації зв'язку використовувати широкосмугові (шумоподібні) сигнали [14]. При цьому, оскільки шунтуюча дія виявляється у вузькій смузі частот, вона практично не впливає на сигнал. Причому чим ширше смуга частот, займана шумоподібним сигналом, тим менше вплив на якість зв'язку, шунтуючої дії сусідньої ділянки електромережі. При побудові апаратури зв'язку на основі технології PLC широко застосовується ортогональне частотне мультиплексування [7].

3. РОЗРОБКА БАГАТОКАНАЛЬНОЇ ТКС НА ОСНОВІ МЕРЕЖІ ЕЛЕКТРОЖИВЛЕННЯ

3.1. Багатоканальна телекомунікаційна система на основі мережі електроживлення з частотним розподілом каналів

Доволі актуальною слід вважати багатоканальну систему на основі мережі електроживлення. Така система може бути використана до створення локальної телефонної мережі або локальної комп'ютерної системи, в яких надається можливість зв'язатись будь-якому абоненту з рештою будь-якими вільними абонентами в мережі.

Постійне підключення терміналів до загальної двохпровідної лінії електромережі обумовлює заходи щодо надійної розв'язки всіх терміналів. Для цього може бути використаний класичний метод створення багатоканальних систем з частотним розподілом каналів [51].

Необхідно створити систему, в якій можна передати сигнал будь-яких абонентів кожному із інших абонентів. Схема побудови системи наведена на рис. 3.1.

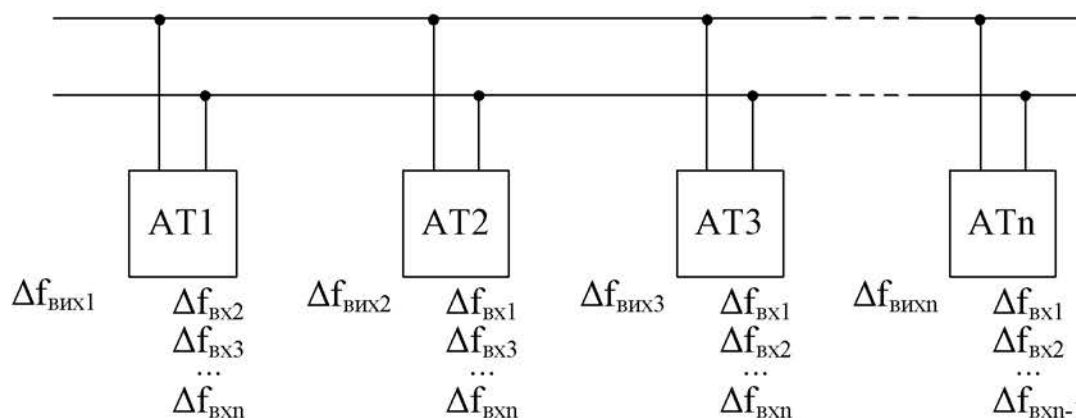


Рисунок 3.1. Багатоканальна телекомунікаційна система з частотним розподілом каналів на основі мережі електроживлення

На рис. 3.1 введені позначення: T_1, T_2, \dots, T_n - абонентські термінали; $\Delta f_{\text{ВИХ}1}, \Delta f_{\text{ВИХ}2}, \dots, \Delta f_{\text{ВИХ}n}$ - ширина практичного спектру сигналу передатчика терміналу; $\Delta f_{\text{ВХ}2}, \dots, \Delta f_{\text{ВХ}n-1}$ - ширина практичного спектру сигналу приймача терміналу.

$\Delta f_{\text{ВХ3}} \dots \Delta f_{\text{ВХп}}$ - ширина смуги пропускання каналів приймача терміналу для прийому сигналів від інших терміналів.

Визначення смуг частот в передавачах і приймачах здійснюється використанням смугових фільтрів.

Важливою задачею при проектуванні системи є забезпечення максимальної кількості незалежних каналів. По-перше необхідно обрати інформаційний сигнал з мінімальною шириною спектру Δf_c , що забезпечить швидкість передачі двійкового сигналу $C = \Delta f_c$. При створенні системи телефонного зв'язку доцільно використати аналоговий стандартний телефонний сигнал зі спектром 0.3-3.4 кГц. Визначення смуг частот Δf_n здійснюється використанням смугових фільтрів.

Смуга пропускання скорегованої лінії довжиною 50 м складає 575 кГц, в якій можна розмістити 143 телефонних каналів шириною 4 кГц. Недоліком методу частотного розподілу каналів з використанням аналогових сигналів є необхідність забезпечення відношення сигнал/шум не менше 16.9 дБ, що може викликати труднощі через великий рівень шумів в мережі.

При реалізації практичної системи доцільно використовувати цифрові сигнали, які будуть передаватись в окремих частотних смугах системи. Необхідна смуга пропускання для одного каналу буде

$$\Delta f_k = \frac{C}{R n}, \quad (3.1)$$

де C - швидкість передачі інформації; R - швидкість кодування сигналу; n - кількість розрядів багатопозиційного сигналу.

З використанням формули (3.1) одержимо реальну кількість каналів в системі

$$N_k = \frac{\Delta F}{\Delta f_k} = \frac{\Delta F R n}{C}. \quad (3.2)$$

3.2. Синтез багатоканальної ТКС на основі мережі електроживлення з кодовим розподілом каналів

Найбільш привабливим слід вважати створення багатоканальної системи на основі мережі електроживлення с кодовим розподілом каналів.

Беззаперечною перевагою системи слід вважати її високу завадостійкість як при вузькосмугових, так і широкосмугових завад [52].

В системі переважно здійснюється пряме розширення спектру шляхом використання ФМ-сигналу за законом ПВП. При цьому широке застосування набула ПВП Голда [10, 52, 53] завдяки використанню практично всіх реалізацій коду.

Основною характеристикою ПВП, яка визначає ефективність їх використання для створення систем з кодовим розподілом каналів, вважаються їх кореляційні властивості. Вони залежать від типу послідовностей, їх довжини, частоти надходження її імпульсів, навіть від її посимвольної структури. Саме за значеннями АКФ та ВКФ вибираються найбільш ефективні види ПВП.

Відомо, що кореляційний аналіз послідовностей полягає в кількісному визначенні степені подібності різних сигналів. АКФ детермінованого сигналу $B_s(\tau)$ та ВКФ двох сигналів $B_{12}(\tau)$ виражаються формулами [53]

$$B_s(\tau) = \int_{-\infty}^{\infty} s(t)s(t-\tau)dt. \quad (3.3)$$

$$B_{12}(\tau) = \int_{-\infty}^{\infty} s_1(t)s_2(t-\tau)dt. \quad (3.4)$$

Оскільки кореляційні характеристики є важливими функціями, а розраховувати їх значення за допомогою формул (3.3) та (3.4) вручну достатньо складно, довго і не наглядно, доцільно використати сучасні комп'ютерні системи, які забезпечують вирішення складних математичних завдань як символьними так і чисельними методами. Найбільше використання для проведення наукових та інженерних досліджень набула комп'ютерна програма MATLAB, яка входить до

числа загальноприйнятих програм високого рівня та є своєрідним світовим стандартом в галузі наукових та технічних розрахунків [52].

Сигнали Голда створюються на основі m -послідовностей [52, 54]. Щоб визначити структуру регістра зсуву для генерації m -послідовності, необхідно знати, до яких виходів елементів пам'яті регістру підключати зворотні зв'язки. Варіанти забезпечення зворотного зв'язку визначаються на основі формуючих примітивних поліномів $h(x)$. Поліном $h(x)$ степені n з двійковими коефіцієнтами називається примітивним, якщо він, по-перше, не представлений у вигляді добутку багаточленів із двійковими коефіцієнтами, і, по-друге, коли поліном x^n-1 ділиться на поліном $h(x)$ без залишку. При цьому всі дії виконуються за модулем 2. Пошук всіх можливих видів примітивних поліномів для заданої кількості регістрів зсуву наведений, наприклад, в роботі [53].

Максимальна довжина ПВП, одержана за допомогою регістру зсуву, становить

$$N = 2^k - 1, \quad (3.5)$$

де k - кількість розрядів двійкового сигналу, чисельно дорівнює кількості елементів пам'яті.

На рис. 3.2 наведено всі можливі варіанти примітивних поліномів для 5-ти бітового регістру зсуву: x^5+x^3+1 , x^5+x^2+1 , $x^5+x^4+x^3+x^2+1$, $x^5+x^3+x^2+x+1$, $x^5+x^4+x^3+x+1$, $x^5+x^4+x^2+x+1$. Кожен з приведених поліномів призводить до формування одного з варіантів m -послідовності довжиною 31.

Аналіз послідовностей, утворених поліномами, що містяться в кожній групі: $(x^5+x^3+1; x^5+x^2+1)$, $(x^5+x^4+x^3+x^2+1; x^5+x^3+x^2+x+1)$, $(x^5+x^4+x^3+x+1; x^5+x^4+x^2+x+1)$ показує, що вони є дзеркальними: наприклад поліноми $x^5+x^3+1 \rightarrow 101001$ і $x^5+x^2+1 \rightarrow 100101$.

Для створення недзеркальних послідовностей необхідно використати недзеркальні поліноми з різних груп в яких міститься по 2 поліноми [52].

В табл. 3.1 наведені значення степенів поліномів k , за допомогою яких визначаються зворотні зв'язки регістрів зсуву. Для компактної форми запису

формуючих поліномів досить використати лише коефіцієнти a_{k-1} , a_{k-2} і т. д. наявних членів поліномів крім першого та останнього. Наприклад, при $k = 5$ використовуються лише значення індексів (4, 3, 2) тих коефіцієнтів, які відмінні від нуля - наприклад, коефіцієнт 2 вказує на формуючий поліном x^5+x^2+1 (рис. 3.2, в), коефіцієнт 432 - на формуючий поліном $x^5+x^4+x^3+x^2+1$ (рис. 3.2, д), коефіцієнт 321 - на формуючий поліном $x^5+x^3+x^2+x^1+1$ (рис. 3.2, б) і т.д.

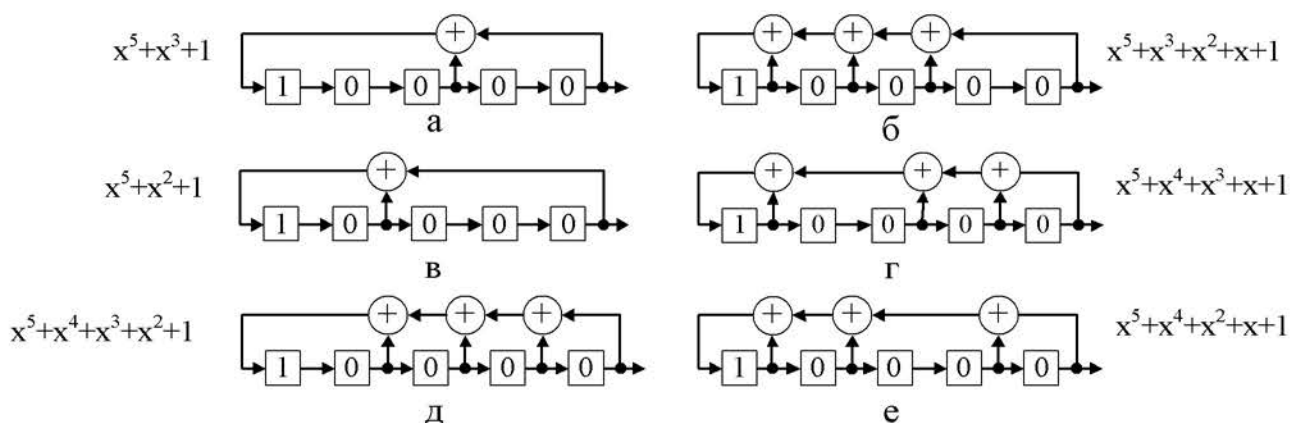


Рисунок 3.2. Варіанти генераторів m -послідовностей, утворених на базі 5-ти бітового регістру зсуву

Кількість варіантів забезпечення зворотних зв'язків (варіантів формуючих поліномів) для регістрів визначається формулами [4]

$$Q_1 = \frac{\varphi(N)}{k}, N - \text{непросте число}, \quad (3.6)$$

$$Q_2 = \frac{\varphi(N)}{k}, N - \text{просте число}, \quad (3.7)$$

де - $\varphi(N)$ функція Ейлера, яка дорівнює кількості чисел в ряді $1, 2, 3, \dots, N-1$ взаємно простих з числом N .

Якщо $k=5$, то кількість поліномів $Q_2=6$, але 3 з них є дзеркальним відображенням.

Наприклад:

$$432 \rightarrow 54320 \rightarrow 111101 \rightarrow 1 \cdot x^5 + 1 \cdot x^4 + 1 \cdot x^3 + 1 \cdot x^2 + 0 \cdot x^1 + 1 \cdot x^0.$$

$$321 \rightarrow 53210 \rightarrow 101111 \rightarrow 1 \cdot X^5 + 0 \cdot X^4 + 1 \cdot X^3 + 1 \cdot X^2 + 1 \cdot X^1 + 1 \cdot X^0.$$

При побудові системи особливу увагу викликає вибір оптимальних компромісних значень бази складного псевдошумового широкосмугового сигналу P при даній ширині пропускання лінії передачі на основі мережі електроживлення ΔF , швидкості передачі інформації V і кількості незалежних інформаційних каналів Z . При проектуванні системи досить важливо вибрати найбільшу кількість максимально несхожих псевдовипадкових послідовностей S (з найменшим рівнем викидів ВКФ) при даній мінімальній кількості елементів N у послідовності. Очевидно, що $N = P$ і кількість незалежних інформаційних каналів Z буде визначатися кількістю максимально несхожих послідовностей, тобто практично буде $Z = S$.

На рис. 3.8 наведена схема побудови ТКС з кодовим розподілом каналів на основі мережі електроживлення.

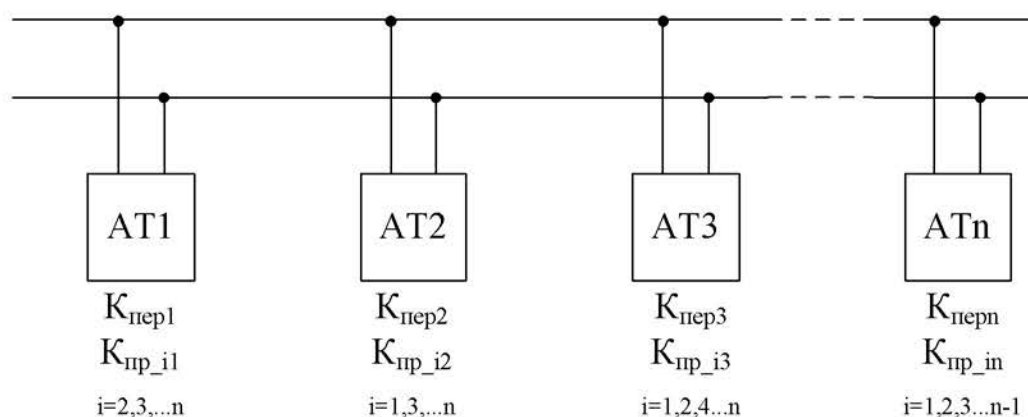


Рисунок 3.8. Схема побудови телекомунікаційної системи з кодовим розподілом каналів на основі мережі електроживлення

Можна запропонувати наведений нижче алгоритм проектування телекомунікаційної системи на основі мережі електроживлення.

1. Залежно від типу провідників у кабелях електроживлення й довжини лінії визначаємо фактичну смугу пропускання лінії ΔF .

2. Визначаємо тривалість інформаційного біта при даній швидкості передачі необхідної інформації

$$T = 1/V \quad (3.8)$$

3. Визначаємо мінімальну базу складного сигналу

$$B = \frac{T}{\tau} = \Delta F \frac{T}{2}, \quad (3.9)$$

де τ - тривалість елементарного імпульсу сигналу (чіпа).

3. Визначаємо тип псевдовипадкового сигналу з кількістю елементів $N = P$ максимальну кількість максимально несхожих послідовностей S при використанні коду Голда $N = P = S = Z$.

5. Визначаємо максимальну кількість незалежних каналів Z у даній системі для передачі інформації в каналах зі швидкістю V .

Можна також визначити алгоритм проектування системи виходячи з вимог забезпечення необхідної кількості незалежних каналів і встановити граничну швидкість передачі сигналу в каналах

$$C = \frac{\Delta F}{2Z}. \quad (3.10)$$

ВИСНОВКИ

Сукупність проведених досліджень та розробок в магістерській атестаційній роботі складають вирішення завдань з підвищення завадостійкості ТКС на основі мережі електроживлення методом компенсації зовнішніх завад.

В магістерській атестаційній роботі досягнуто таких результатів:

1. Технологія PLC на початку XXI отримала новий поштовх для розвитку. І хоча для рядових користувачів ця послуга в широкосмуговому секторі при одно-разових витратах поки що дорога. Але технології не стоять на місці і з підкоренням нових швидкостей ціни на обладнання знизяться.

2. Інтерес до технології “Інтернет по електромережі” обумовлений рядом обставин:

- тенденцією до збільшення потреб в засобах телекомунікацій для систем керування і моніторингу в промисловості, транспорті, організації бізнесу і інших областях діяльності, які стають усе більш інтелектуальними і розподіленими;

- значним поширенням нових видів інформаційного обміну, які також потребують розвиненої інфраструктури зв'язку (засоби домашньої автоматички, корпоративні мережі, мережі малих і домашніх офісів, розподілені системи охоронної, пожежної і інших видів сигналізації).

3. Стандарти технології “Інтернет по електромережі” надають користувачеві наступні можливості: широкосмуговий доступ в Інтернет; домашні та офісні мережі; IP-телефонія; високошвидкісна передача даних; віддалений відеомоніторинг; промислова та домашня автоматизація (розумний дім); АСКУЕ, АСУТП, СКУД.

4. При апаратній реалізації технології “Інтернет по електромережі” найбільшого поширення набула OFDM-модуляція.

5. Найбільш значними зовнішніми завадами є індустриальні завади, які створюють електроприлади: системи запалення автомобілів, люмінесцентні лампи, ліфтове обладнання, зварювальні апарати та ін., а також завади природного похо-

дження (особливо грозіві розряди).

Для суттєвого зменшення впливу зовнішніх завад на двохпровідну симетричну лінію, якою являє собою електрична мережа, доцільно, використати запропонований в [48] метод їх компенсації. Для цього використовуються спеціальні пристрої, які здійснюють окремий прийом зовнішніх завад та подачу в лінію інвертованого протифазного сигналу, який компенсує завади, безпосередньо прийняті лінією з зовнішнього середовища.

Для створення реальних пристроїв компенсації завад доцільно використовувати магнітні антенні системи із двох антен, розташованих перпендикулярно між собою. Для інвертування сигналу доцільно використовувати пристрої на основі операційних підсилювачів.

Практичний інтерес має визначення впливу на лінію декількох компенсаторів зовнішніх завад. При використанні двох компенсаторів завад, підключених на кінцях лінії, сумарне значення амплітуди завад буде постійним і фактично дорівнювати максимальному значенню їх амплітуд.

6. Актуальною слід вважати багатоканальну систему на основі мережі електроживлення. Така система може бути використана до створення локальної телефонної мережі або локальної комп'ютерної системи, в яких надається можливість зв'язатись будь-якому абоненту з рештою будь-якими вільними абонентами в мережі.

ПЕРЕЛІК ПОСИЛАНЬ

1. В.Ф. Калюжный. Пути интенсификации использования проводных сетей и создания “проводного эфира” // Труды международной академии связи №2 (14) 2000. (Приложение к журналу “Электросвязь”). С. 17 - 20.
2. Дитрих К. Системы ВЧ связи по ЛЭП// Электротехнический рынок.- 2007. - № 11(17). - С. 45-50.
3. Семенко А.И., Юрчук А.П. Использование сети электропитания для построения информационных систем// Технология и конструирование в электронной аппаратуре.- 2006.- №2(62).- С.3-6.
4. Асоціація HomePlug Powerline Alliance [Електронний ресурс] <http://www.homeplug.org/>
5. IEEE міжнародний симпозиум передачі даних по електромережі і її додатках [Електронний ресурс] <http://www.ieee-isplc.org/index.html>
6. Розробник телекомунікаційного обладнання Qualcomm Atheros [Електронний ресурс] <http://www.qca.qualcomm.com/technology/>
7. Розробник телекомунікаційного обладнання Design of Systems on Silicon [Електронний ресурс] <http://www.ds2.es/>
8. О. И. Лагутенко Современные модемы. - М.: Эко-Трендз, 2002 - 346 с.
9. Аналитический обзор “Технология PLC и ее перспективы на российском рынке широкополосного абонентского доступа” - М.: Современные телекоммуникации, 2006. - 89 с.
10. Power line communications: theory and applications for narrowband and broadband communications over power lines, H.C. Ferreira // John Wiley & Sons, 2010. - 637 p.
11. Зернов Н. В., Карпов В. Г. Теория радиотехнических цепей. Л.: Энергия, 1972. - 816 с.
12. Телекомунікаційна компанія TelLink [Електронний ресурс] <http://www.tellink.ru/>

13. Прозоровский Е. Е. Техническая реализация приемопередающей аппаратуры связи для информационного обмена по силовым линиям электропередачи // Проблемы водного транспорта. - 2006. - Спец. выпуск. - С. 61-65.
14. PLC-приёмопередатчик на базе микросхемы K1446XK1. А. Маляров, А. Нестеров, Ю. Троицкий // Современная Электротехника. - 2008. - № 7, С.37-39.
15. Broadband Powerline Communications Networks. Halid Hrasnica, Abdelfatteh Haidine, Ralf Lehnert, John Wiley & Sons, 2004. - 290 p.
16. Домашние сети на электропроводах – время пришло? [Электронный ресурс] http://itc.ua/articles/domashnie_seti_na_jelektroprovodah_vremya_prishlo_13524
17. Седельников Ю. Е. Электромагнитная совместимость радиоэлектронных средств. Учебное пособие. - Казань.: ЗАО “Новое знание”, 2006. - 304 с.
18. Cory W. The importance of impedance in conduction measurements// IEEE Transactions on EMC. - 1977. - Vol. EMC-19.- № 3 - P. 153 - 154.
19. Vines R.M., Trussel H.J., Shuey K.C. O'Neal J.B. Jr. Impedance of the Residential Power-Distribution Circuit // IEEE Transactions on Electromagnetic Compatibility. - 1985. - Vol. EMC-27, № 1, Feb. - P. 6-12.
20. Прокис Дж., Цифровая связь / Пер. с англ. / Под ред. Кловского Д. Д. - М: Радио и связь, 2000. - 800 с.
21. Певницкий В. П., Полозок Ю. В. Статистические характеристики промышленных радиопомех. - М.: Радио и связь, 1988.- 248 с: ил.
22. Ефремов В. Е. Передача информации по распределительным сетям 6-35 кВ. - М.: Энергия, 1971 - 159 с.
23. Zero-voltage Switch with Adjustable Ramp T2117 [Электронный ресурс] http://www.atmel.com/dyn/resources/prod_documents/doc4768.pdf
24. Malek, J.A. & Engstorm, J.R. (1976) "R.F. impedance of United States and European power lines," IEEE Trans. on Elec. Comp., vol. EMC-18, pp. 36-38.
25. Chan, M.H.L. & Donaldson, R.W. (1986) "Attenuation of communication signals on residential and commercial intrabuilding power-distribution circuits," IEEE Trans. on Elec. Comp.,vol. EMC - 28, pp. 220-230.
26. Chan, M.H.L. & Donaldson, R.W. (1989) "Amplitude, Width, and

Interarrival Distributions for Noise Impulses on Intrabuilding Power Line Communication Networks” IEEE Transactions on Electromagnetic Compatibility, Vol. 31, No. 3, pp. 320-323.

27. Vines R.M., Trussell, H.J., Gale, L.J., & O’Neal, J.B. (1984) “Noise on Residential Power Distribution Circuits” IEEE Transactions on Electromagnetic Compatibility, Vol. EMC-26, No. 4, pp. 161-168.

28. Douglas, D.A. (1981) "Potential transformer accuracy at 60 Hz voltages above and below rating and at frequencies above 60 Hz," IEEE Transactions on Power Appar. Syst., vol. PAS-100, pp. 1370-1375.

29. Van Der Gracht, P.K. & Donaldson, R.W. (1985) “Communication Using Pseudonoise Modulation on Electric Power Distribution Circuits” IEEE Transactions on Communications, vol. COM-33, No. 9, pp. 964-974.

30. Onunga, J.O. & Donaldson, R.W. (1989) "Personal Computer Communications on Intrabuilding Power Line LAN's Using CSMA with Priority Acknowledgments," IEEE Journal on Selected Areas in Communications, Vol. 7, No. 2, pp. 180-191.

31. O’Neal J.B. Jr., The residential power circuit as a communication medium // IEEE Transactions on Consumer Electronics. - 1986. - Vol CE-36, No 3., August - pp. 567-577.

32. Галкин В. А. Цифровая мобильная радиосвязь. Учебное пособие для вузов. - М.: Горячая линия-Телеком, 2007. - 432 с.

33. Power Line Communications in Practice. Xavier Carcelle. — L.: Artech House, 2009. - 370 p.

34. Netgear анонсировала комплекты для передачи данных по электрической сети со скоростью до 1 Гбит/с [Электронный ресурс] http://itc.ua/news/netgear_anonsirovala_komplekty_dlya_peredachi_dannyh_po_elektricheskoj_seti_so_skorostyu_do_1_gb_s_48454

35. NETGEAR Powerline products [Электронный ресурс] <http://www.netgear.com/service-provider/products/powerline-and-coax/>

36. Основы теории цепей. Г. И. Атабеков. - М.: Лань, СПб, 2006. – 432 с.

37. Гроднев И. И., Верник С. М., Линии связи: Учебник для вузов. - 5-е изд.,

перераб. и доп. - М.: Радио и связь, 1988. - 544 с: ил.

38. Ефимов И. Е. и Останькович Г. А. Радиочастотные линии передачи. Радиочастотные бели. Изд. 2-е, перераб. и доп. М., «Связь», 1977. 408 с. с ил.

39. Бокла Н. І. Асимптотична залежність опору провідника від частоти в симетричній кабельній лінії з врахуванням скін-ефекту // Наукові записки УНДІЗ. – 2008. - №2(4), С.77-79.

40. Ю.А. Парфенов Кабели электросвязи. М.: Эко-Трендз, 2003. - 256 с: ил.

41. Бессонов Л. А. Теоретические основы электротехники. Электрические цепи. – 9-е изд., перераб. и доп. – М.: «Высшая школа», 1996. – 638 с.

42. Микуцкий Г. В., Скитальцев В. С. Высокочастотная связь по линиям электропередачи. - М.: Энергия, 1969. - 447 с.

43. Микуцкий Г. В., Шкарин Ю. П. Линейные тракты каналов высокочастотной связи по линиям электропередачи. - М.: Энергоатомиздат, 1986. - 197 с.

44. Зернов Н. В., Карпов В. Г. Теория радиотехнических цепей. Л.: Энергия, 1972. - 816 с.

45. Тульчин И. К., Нудлер Г. И. Электрические сети жилых и общественных зданий. - М.: Энергоатомиздат, 1983. - 304 с., ил.

46. Подавление электромагнитных помех в цепях электропитания / Г. С. Векслер, В. С. Недочетов, В. В. Пилинский и др. - К. : Техніка. 1990. - 167 с.

47. Хміль В.Ф. Задачі і вправи з антенно-фідерних пристроїв. — К.: Техніка, 1967. - 180 с.

48. Пат. 47389 Україна, МПК (2011.01) H04B 3/00. Телекомунікаційна система на основі двопровідної лінії з компенсацією зовнішніх завад / Семенко А. І., Макаренко А. О.; заявник і патентотримач Державний університет інформаційно-комунікаційних технологій; заявл. 23.09.2009; опубл. 25.01.2010, Бюл. №2.

49. Фразин А.З. Антенно-фидерные устройства. - М.: Связь, 1977. - 234 с.

50. Хомич В.И. Ферритовые антенны. — М.: Энергия, 1969. - 96 с.

51. Зингеренко А.М., Баева Н.Н., Тверецкий М.С. Системы многоканальной связи.- М.: Радио и связь, 1980. - 440 с.

52. Варакин Л.Е. Системы связи с шумоподобными сигналами. - М.: Радио и связь, 1985 - 384 с.